


## Inhalt

Transporthinweise .....	<b>3</b>	
1.1 Transport Kollektoren .....		3
Sonstige Informationen, Sicherheit, Wartung .....	<b>3</b>	
Entsorgung .....	<b>3</b>	
Gewährleistung und Haftung .....	<b>3</b>	
Hinweis .....	<b>3</b>	
Montage Energiezaun .....	<b>4</b>	
2.1 Montageschritte .....		4
Fundamentplan .....	<b>10</b>	
Aufbaumaße .....	<b>11</b>	
Anschluss an Wärmepumpe .....	<b>12</b>	
3.1 gerade Anzahl Module .....		12
3.1 ungerade Anzahl Module .....		12
Bauteile .....	<b>13</b>	
4.1 Energiezaun .....		13

## Transporthinweise


 **ACHTUNG!** Kollektorschaden durch nicht sachgerechten Transport!

### 1.1 Transport Kollektoren


Kollektor nie allein und an den Rohren tragen. Immer nur zu zweit an den Verteilerprofilen transportieren.



## Sonstige Informationen, Sicherheit, Wartung

 Für die Vor- und Rücklaufleitungen dürfen keine Kupferrohre verwendet werden!

 Für Zuleitungen mindestens DN32 verwenden!

 Allgemeine Informationen zum Alukol, Sicherheit und Wartung entnehmen Sie bitte der Technischen Information. Als Download unter: <https://tbe-gmbh.de/alukol/>

## Entsorgung

Der beschichtete AluKol® kann erfreulicherweise nahezu vollständig und immer wieder recycelt werden. Die Entsorgung führt Alt- Aluminium und Edelstahl der Wiederverwertung zu, wozu es möglichst sortenrein bereitgestellt werden sollte.

## Gewährleistung und Haftung

Wir weisen ausdrücklich darauf hin, dass bei Nichteinhaltung der bestimmungsgemäßen Anwendung die Funktionalität und Sicherheit des Systems nicht gewährleistet wird und sämtliche Gewährleistungsansprüche entfallen. Diese technische Information erhebt keinen Anspruch auf Vollständigkeit. TBE übernimmt keine Gewährleistung für die Funktionsfähigkeit, Richtigkeit und Vollständigkeit des hier abgebildeten Anschlussvorschlages und schließt diesbezüglich jede Haftung aus.

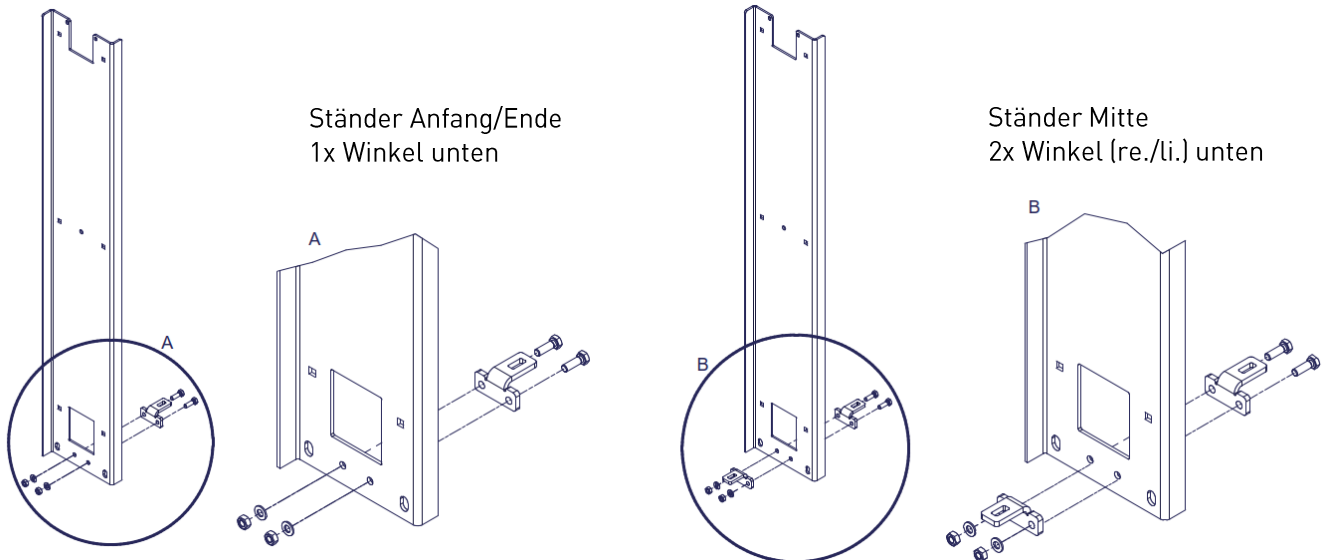
## Hinweis

Diese Montageanleitung ist für den Heizungsfachbetrieb und sollte nicht kopiert oder sonstig weiterverbreitet werden. Am besten entsorgen Sie diese nach der Montage und fordern Sie bei Neuanlagen jeweils aktuelle Montageinformationen mit an.

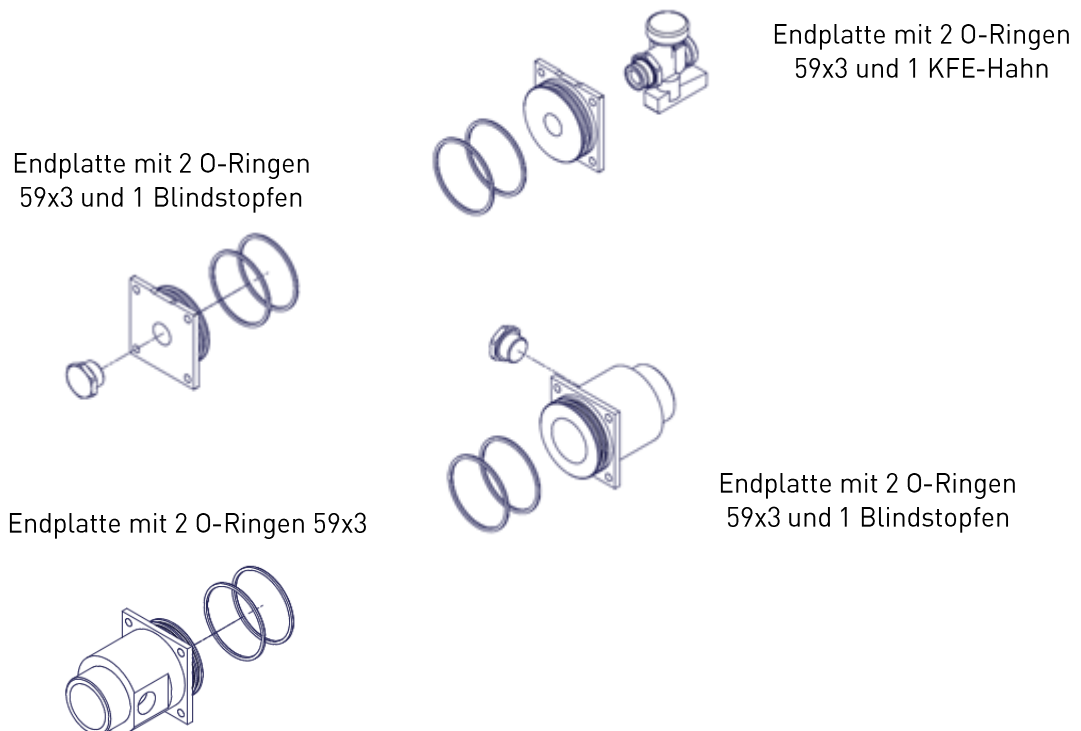
## Montage Energiezaun

### 2.1 Montageschritte

#### 1.) Ständer vormontieren

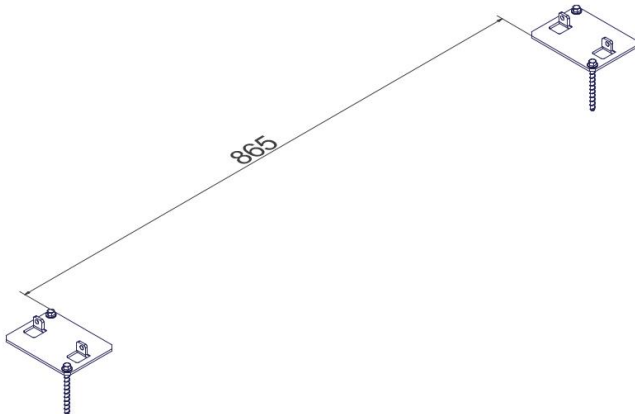


#### 2.) Anschlüsse vormontieren

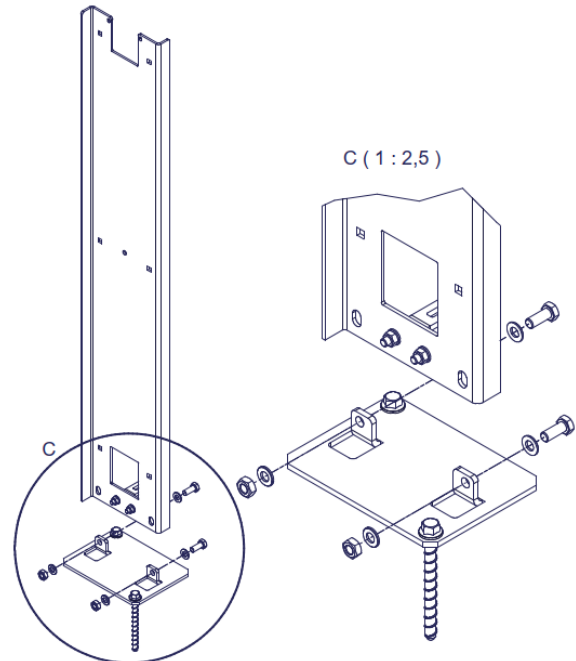


### 3.) Erste 2 Anschraubplatten ausmessen und auf dem Fundament verschrauben

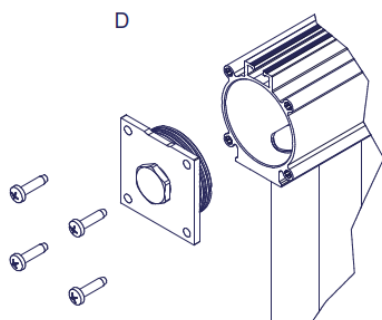
Anschraubplatte mit 2 Bohrungen => 2 Betonschrauben / Modulhöhe 1+1,5m  
Anschraubplatte mit 4 Bohrungen => 4 Betonschrauben / Modulhöhe 2m



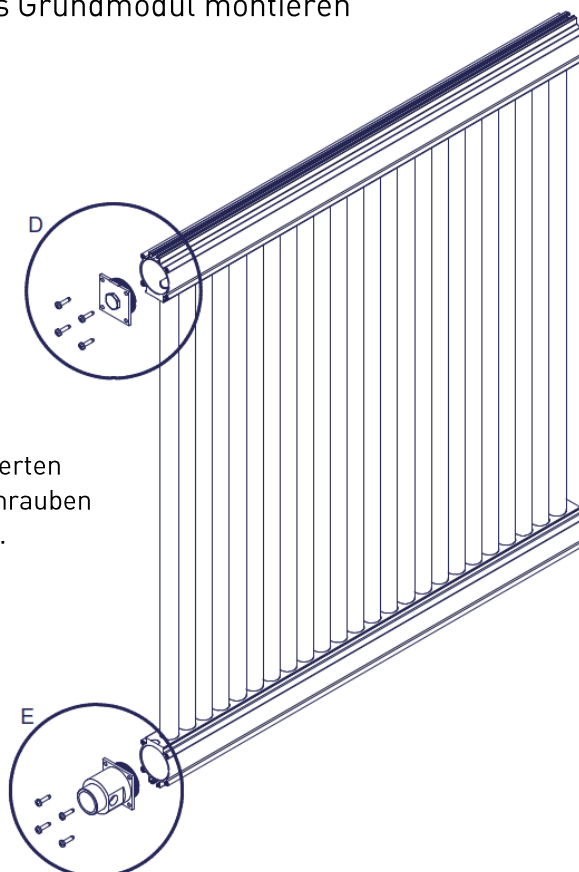
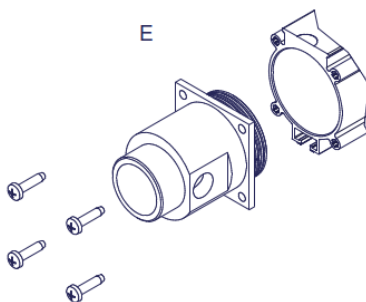
### 4.) Anfangsständer montieren



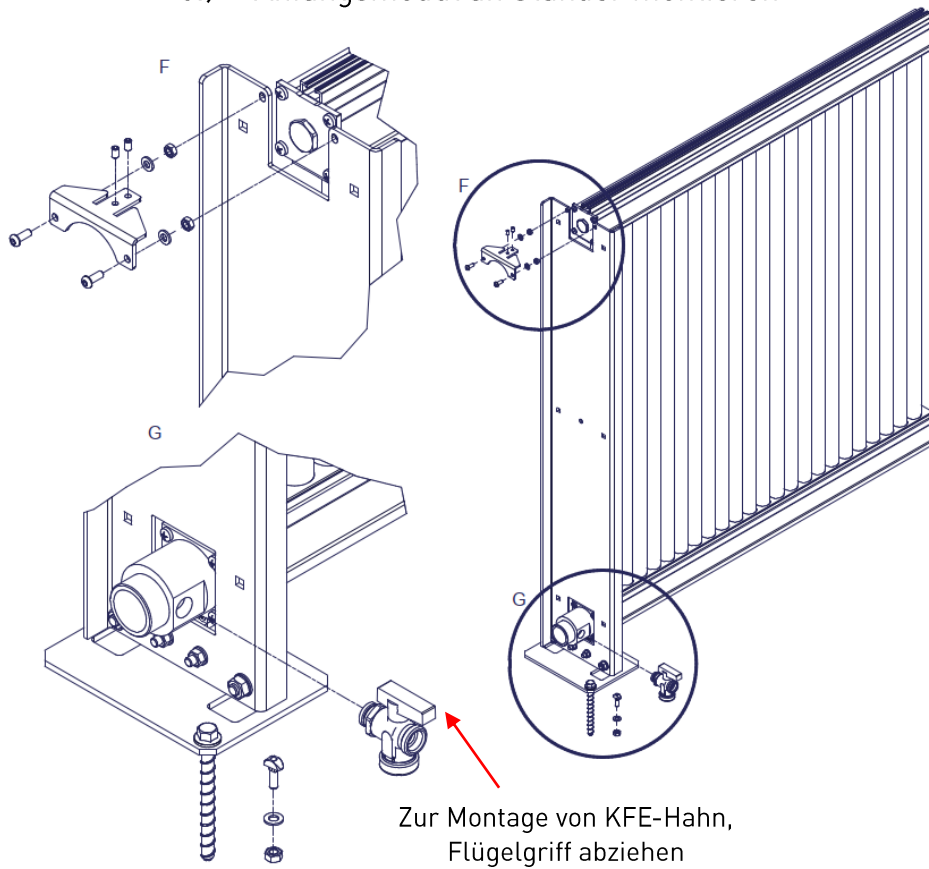
### 5.) Erstes Grundmodul montieren



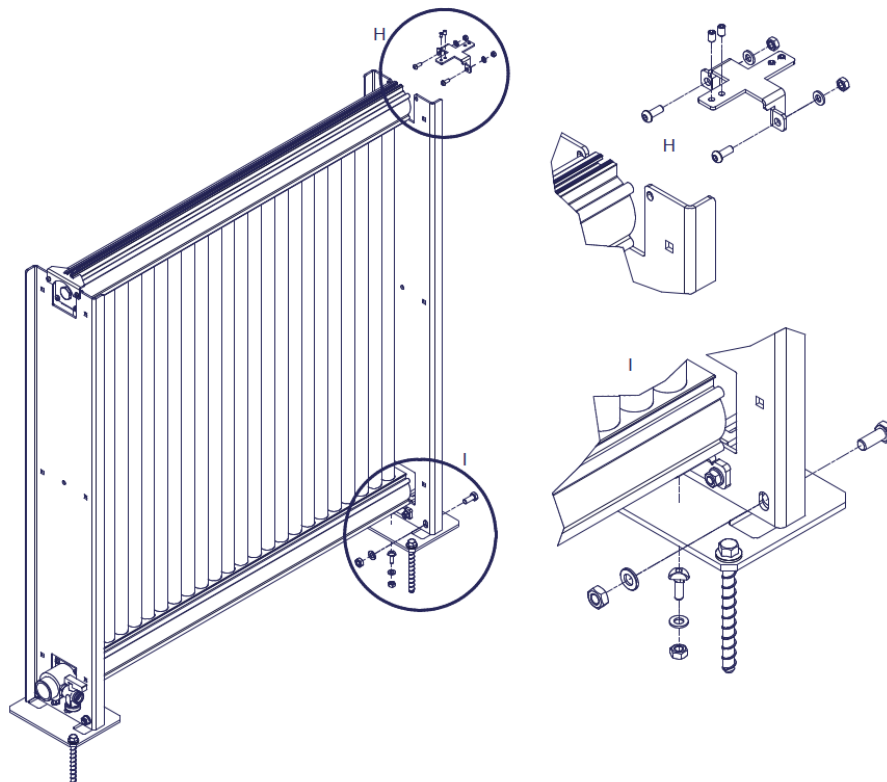
Grundmodul mit vormontierten Endplatten und Flachkopfschrauben M 06 x 025 montieren.



## 6.) Anfangsmodul an Ständer montieren

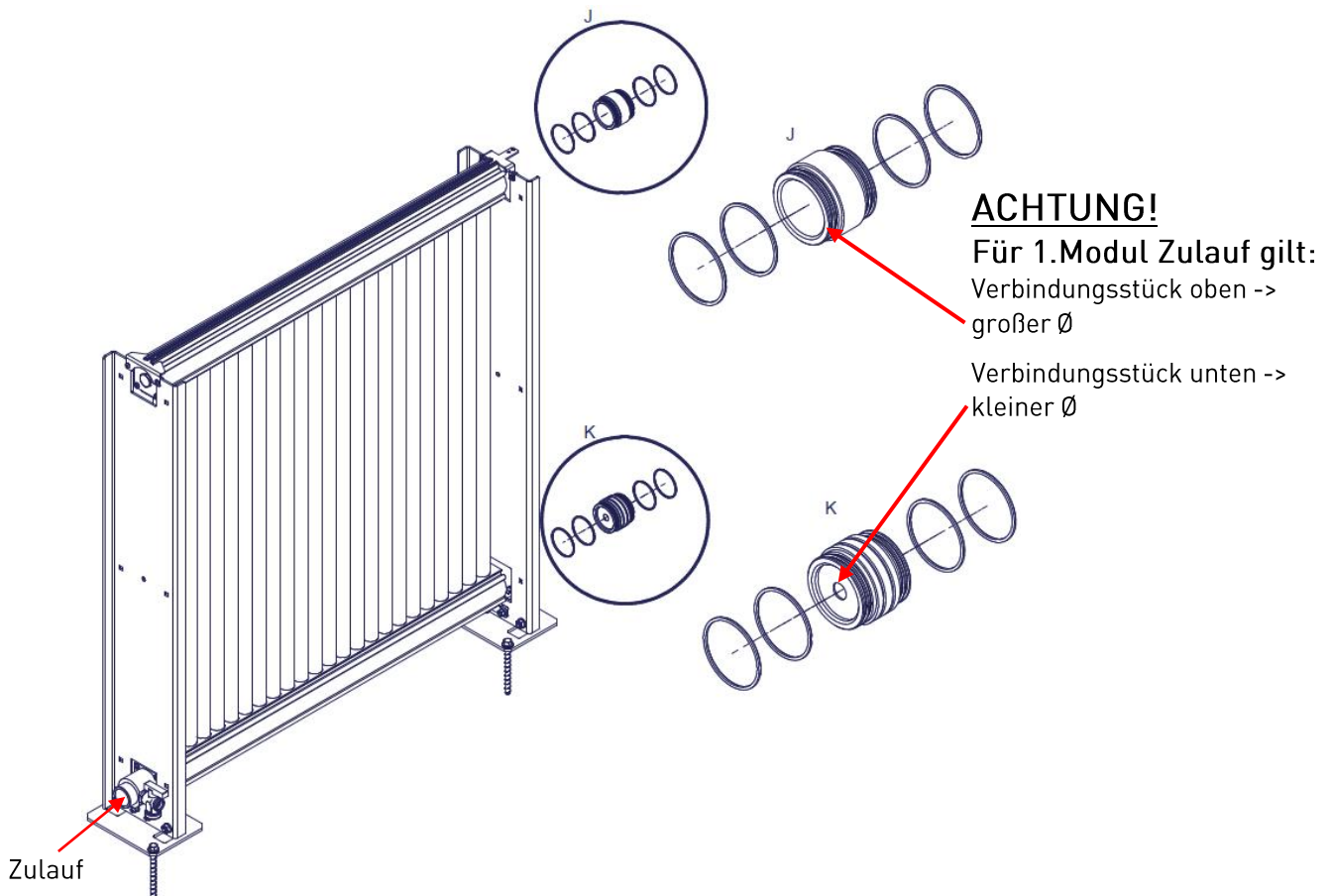


## 7.) Ständer Mitte montieren



## 8.) Verbindungsstücke mit O-Ringen in Modul einbauen

(Vorsichtig mit Gleitmittel, ohne den O-Ring zu beschädigen)

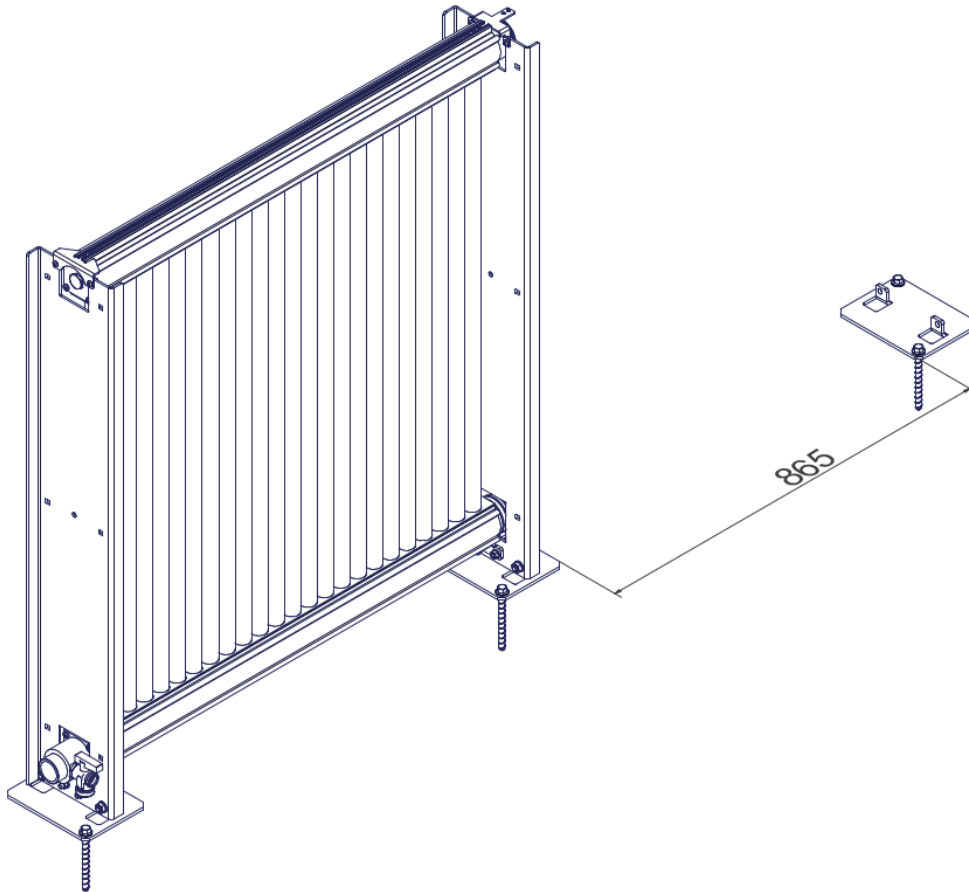


Bei Montage weiterer Module darauf achten, dass die Verbindungsstücke immer im Wechsel (oben/unten) kleiner Ø / großer Ø montiert wird. Verbindungsstück mit kleinem Ø ist am Außen-Ø durch Rillen gekennzeichnet.

- 1.Modul -> Beim Zulauf immer beginnen mit unten kleiner Ø, oben großer Ø -> siehe Punkt 8.)
- 2.Modul -> unten **großer** Ø, oben kleiner Ø
- 3.Modul -> unten kleiner Ø, oben **großer** Ø
- 4.Modul -> unten **großer** Ø, oben kleiner Ø

...

9.) Weitere Grundplatte vermessen und auf dem Fundament verschrauben

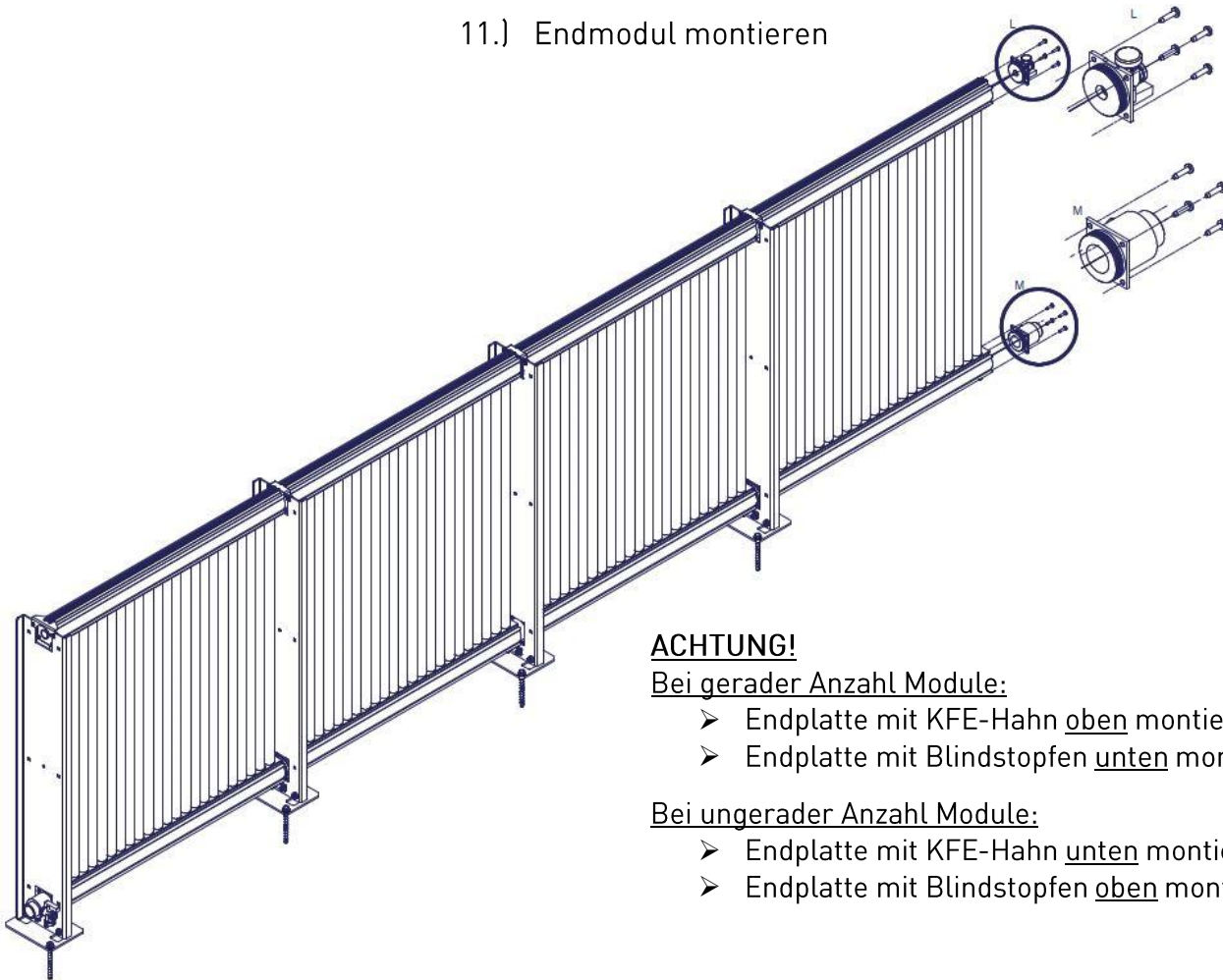


10.) Folgende Schritte wiederholen, bis zum vorletzten Ständer

- a) Modul montieren
  - auf Verbindungsstücke aufschieben
  - mit Verbindungswinkel und Gewindestiften oben befestigen
  - mit Hammerkopfschraube, Scheibe und Mutter unten befestigen
- b) Ständer montieren
  - siehe Punkt 7)
- c) Verbindungsstücke mit O-Ringen einbauen
  - siehe Punkt 8) -> Wechsel der Verbindungsstücke beachten!!!
- d) Weitere Anschraubplatte ausmessen



11.) Endmodul montieren



**ACHTUNG!**

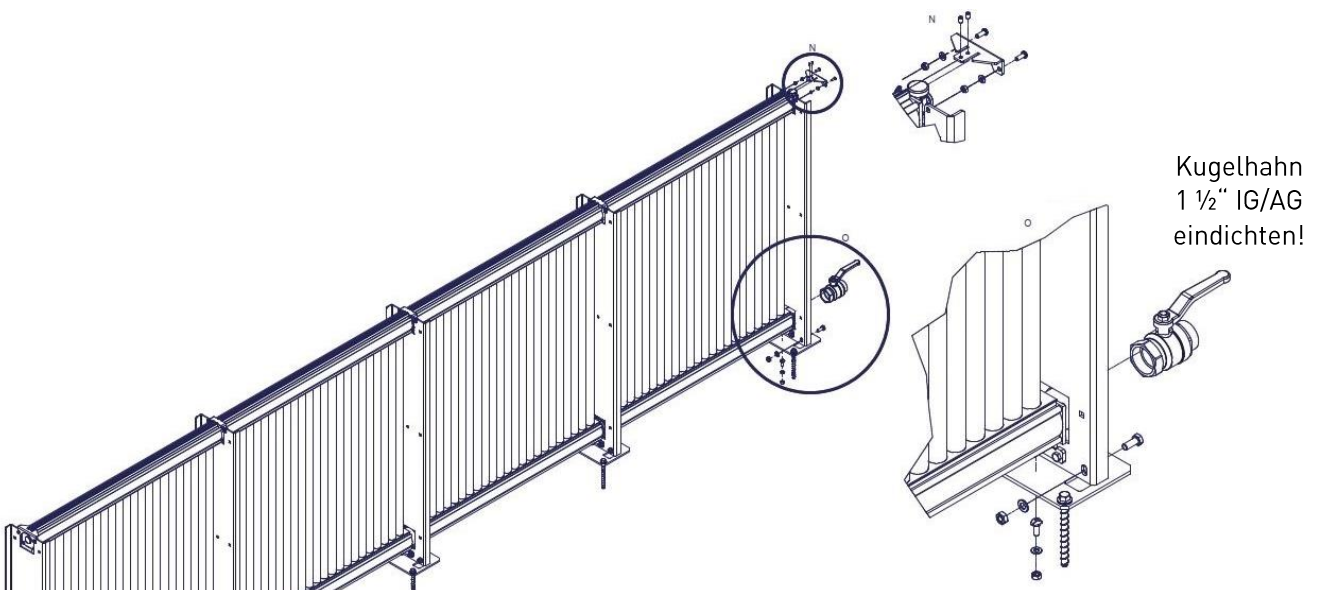
Bei gerader Anzahl Module:

- Endplatte mit KFE-Hahn oben montiert
- Endplatte mit Blindstopfen unten montiert

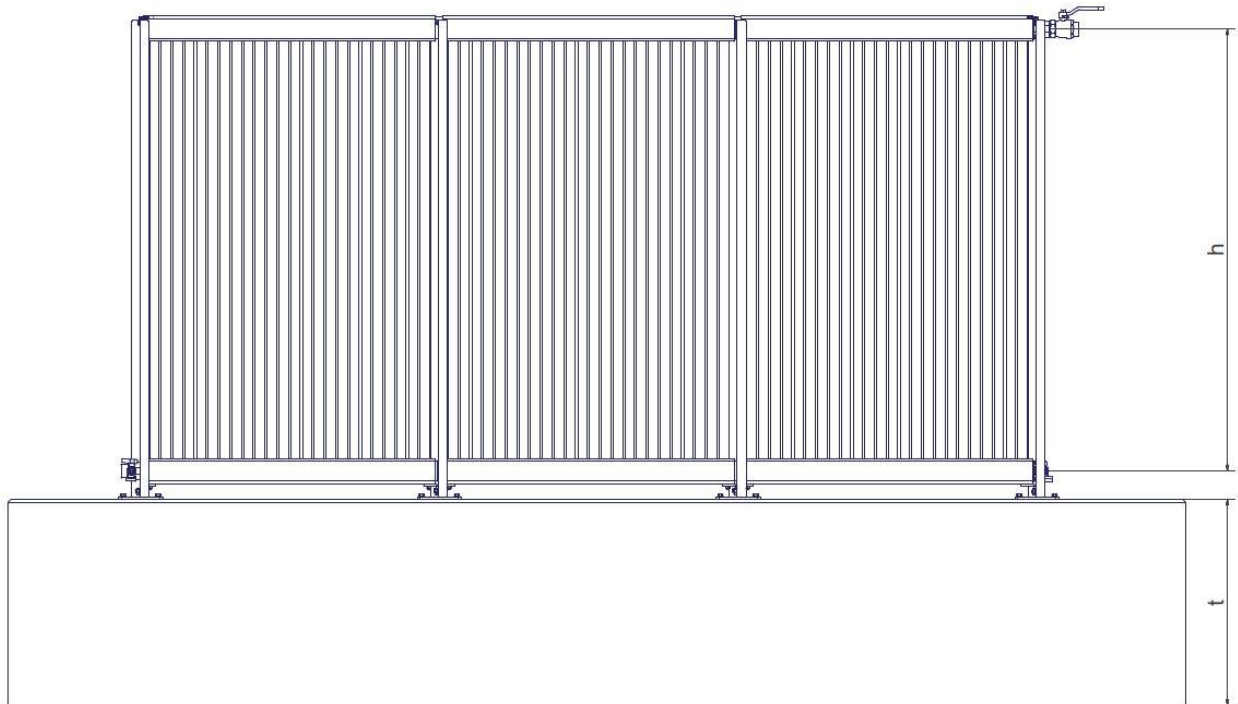
Bei ungerader Anzahl Module:

- Endplatte mit KFE-Hahn unten montiert
- Endplatte mit Blindstopfen oben montiert

12.) Abschlussständer montieren



## Fundamentplan



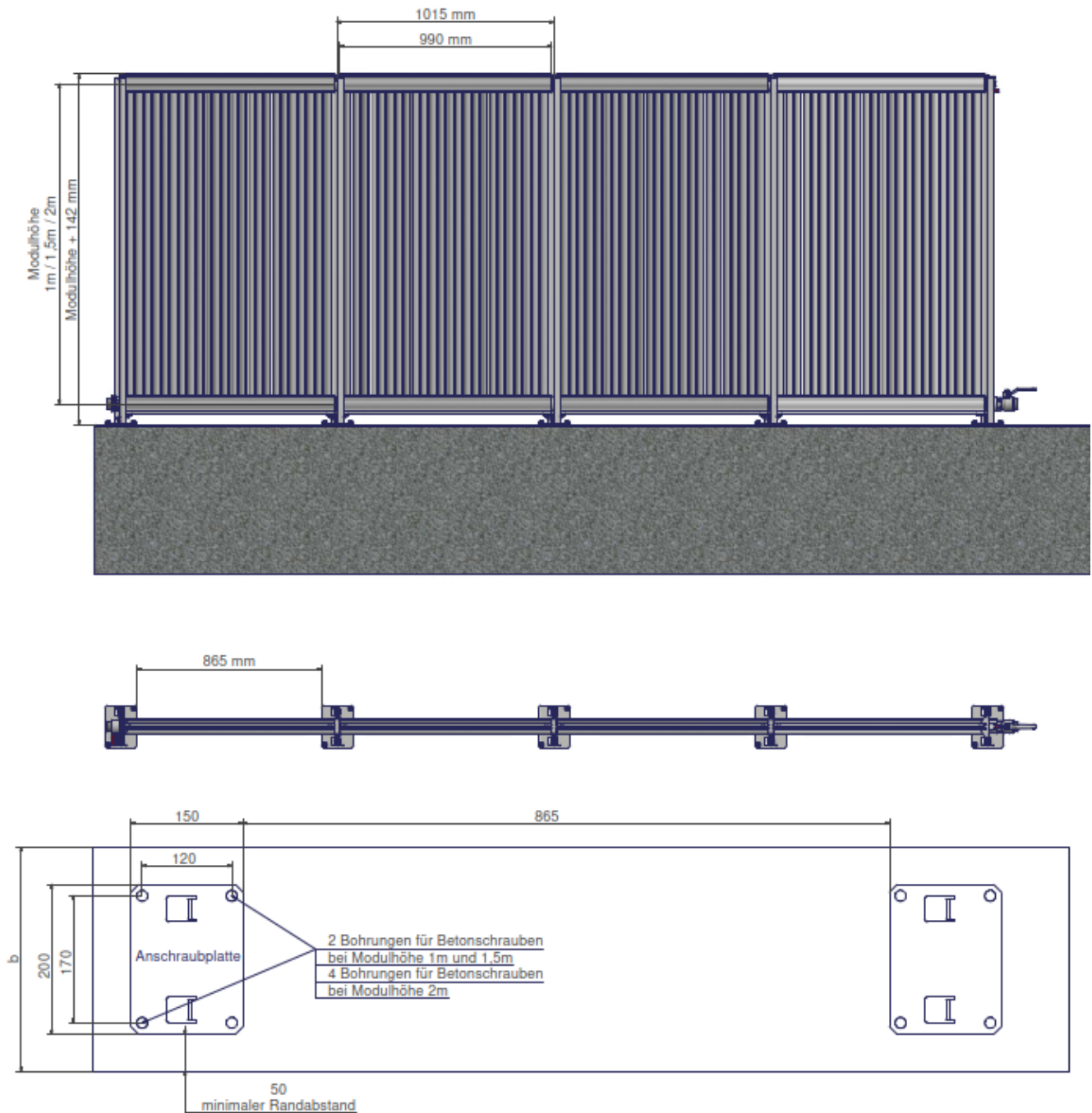
$h + 15 \text{ cm} = \text{Gesamthöhe von Fundament bis oben}$

Höhe (h) bis ca.150 cm	Streifenfundament mit 35 cm Breite (b) und 70 cm Tiefe (t); Betongüte mind. C20/25
Höhe (h) bis ca.250 cm	Streifenfundament mit $\geq 45$ cm Breite (b) und $\geq 80$ cm Tiefe (t); Betongüte mind. C25/30

Das Erdreich seitlich des Fundamentes ist sorgfältig zu verdichten.  
Wenn die Unterkante des Fundamentes nicht frostfrei liegt,  
ist bis zur Frosttiefe mit frostunempfindlichen Material  
(SCHERF-Bruchschotter 0-32 mm) aufzufüllen.

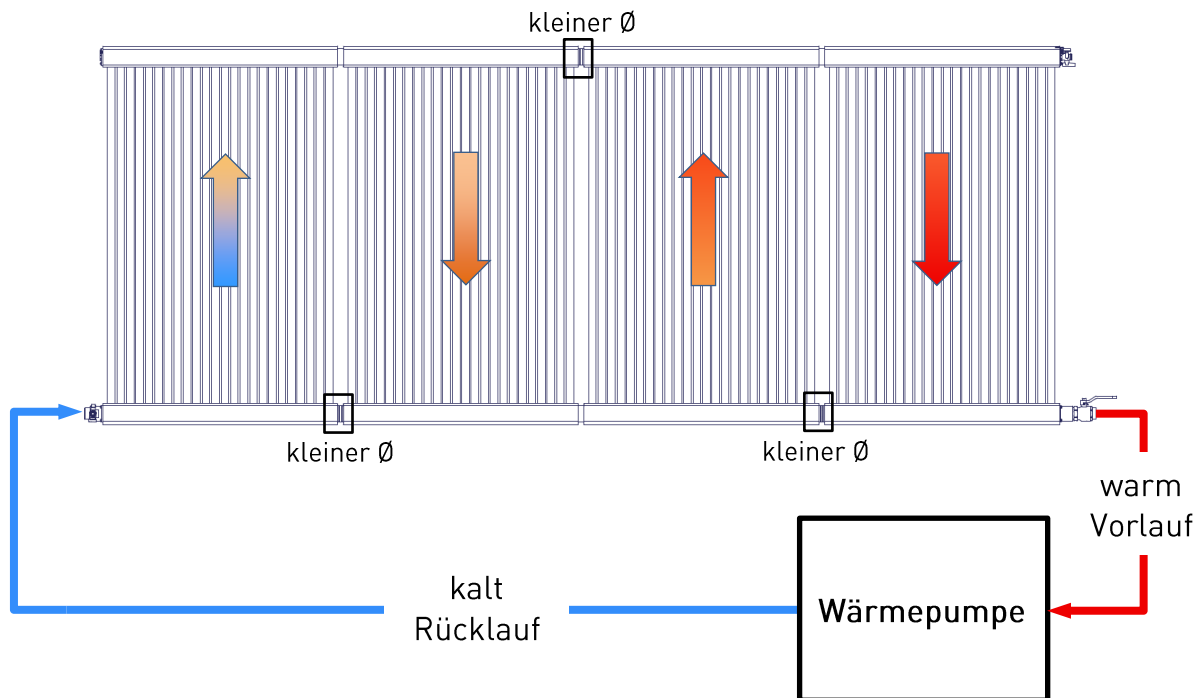
Fundament (unverbindliche Empfehlung)  
Verantwortung liegt beim Ersteller.

## Aufbaumaße

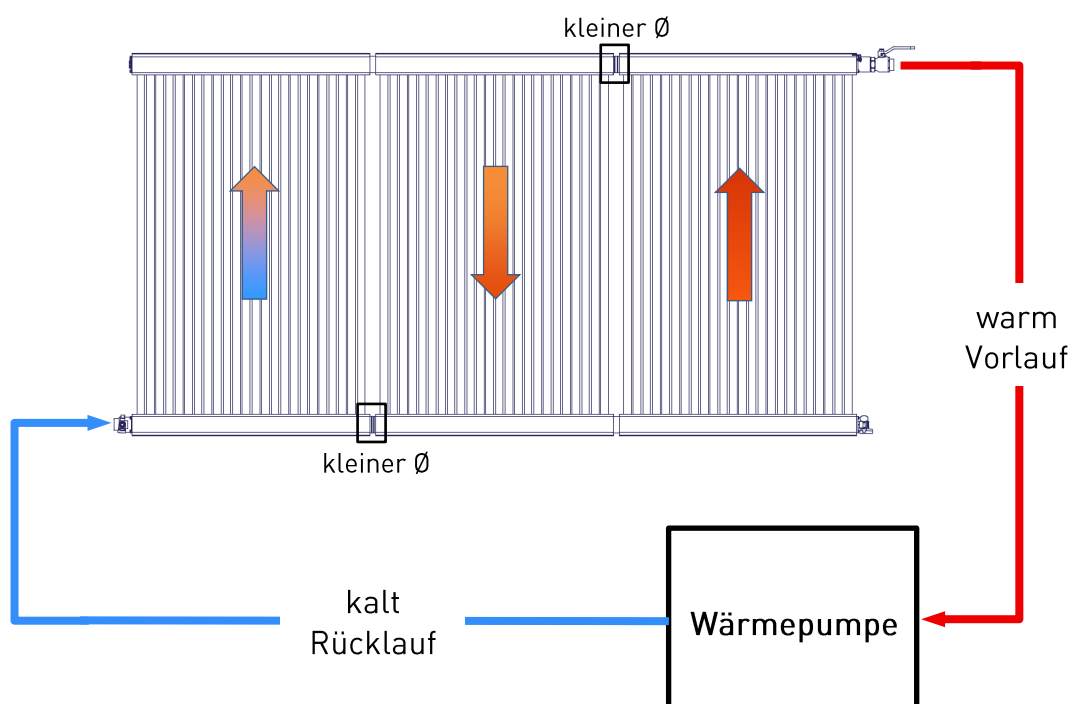


## Anschluss an Wärmepumpe

### 3.1 gerade Anzahl Module

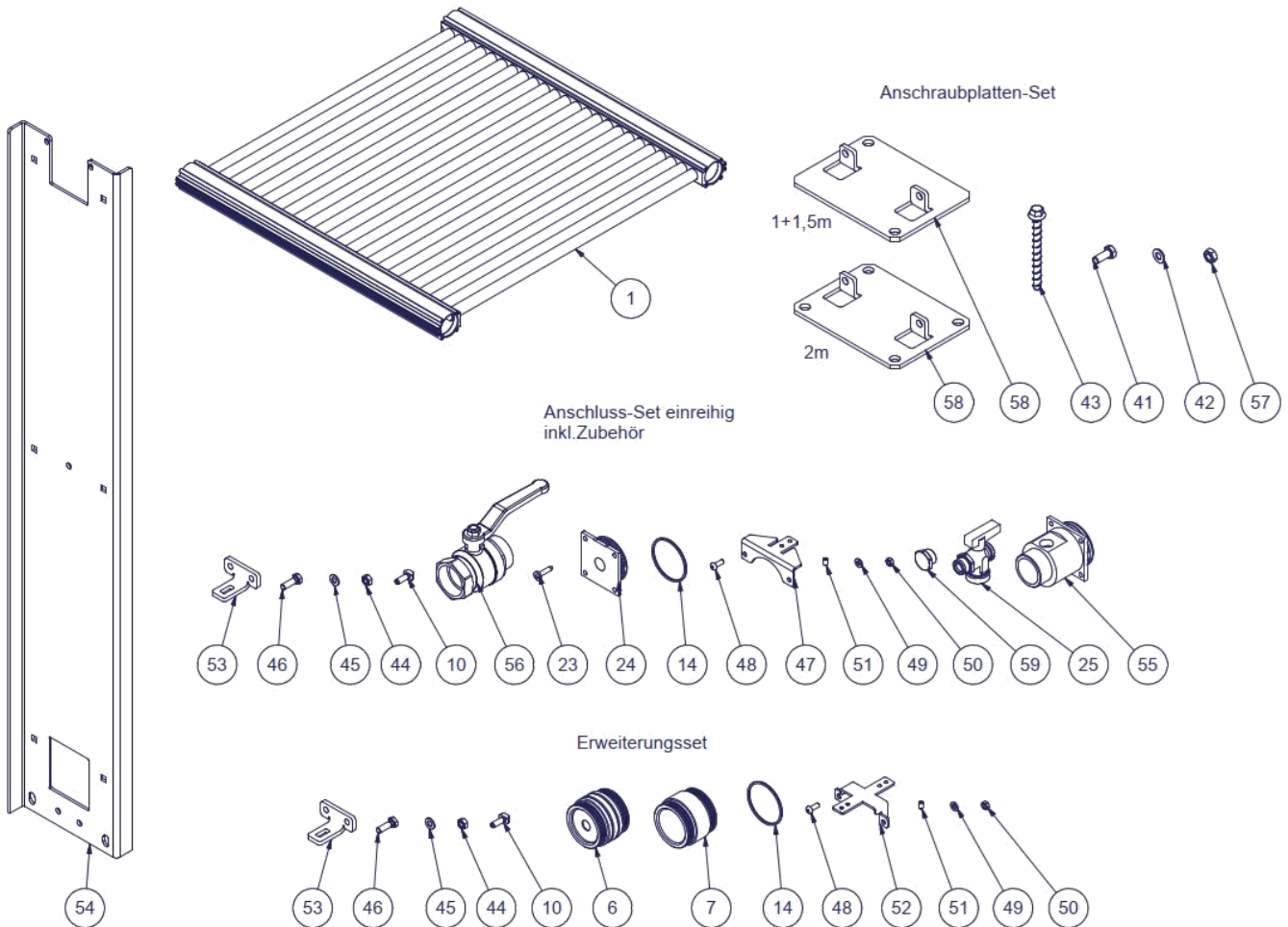


### 3.1 ungerade Anzahl Module



## Bauteile

### 4.1 Energiezaun



1	AluKol® Grundmodul 1,0m
1	AluKol® Grundmodul 1,5m
1	AluKol® Grundmodul 2,0m
6	Zwischenrohr mit Drossel – kleiner Innen-Ø
7	Verbindungsstück Ø50 – großer Innen-Ø
10	Hammerkopfschraube M 8x22
14	O-Ring 59x3
23	Flachkopfschraube M 6x25
24	Endplatte ½" IG
25	KFE-Hahn
41	Sechskantschraube M 10x25
42	Scheibe M10
43	Betonschraube W-BS/A4 10x100
44	Sechskantmutter M8
45	Scheibe M8
46	Sechskantschraube M 8x25

47	Befestigungswinkel oben
48	Linsenschraube M 6x20
49	Scheibe M6
50	Sechskantmutter M6
51	Gewindestift M6x10
52	Verbindungswinkel oben
53	Winkel
54	Ständerblech 1,0m
54	Ständerblech 1,5m
54	Ständerblech 2,0m
55	Endplatte 1 ½"
56	Kugelhahn 1 ½" innen/außen
57	Sechskantmutter M10
58	Anschraubplatte 1,0 + 1,5 m (2 Bohrungen)
58	Anschraubplatte 2,0 m (4 Bohrungen)
59	Blindstopfen G ½" M