

Inhalt

Transporthinweise	3
1.1 <i>Transport Kollektoren</i>	3
1.2 <i>Transport EGZH</i>	3
Sonstige Informationen, Sicherheit, Wartung.....	3
Entsorgung.....	3
Gewährleistung und Haftung.....	4
Hinweis.....	4
Montage Energie-Block EGZH	5
2.1 <i>Montage im Block</i>	5
2.1 <i>Montageschritte</i>	6
2.1.1 <i>Montage unten</i>	6
2.1.2 <i>Montage oben</i>	8
Abmessungen.....	10
3.1 <i>Energie-Block</i>	10
Bauteile	11
4.1 <i>Energie-Block</i>	11

Transporthinweise



ACHTUNG! Kollektorschaden durch nicht sachgerechten Transport!

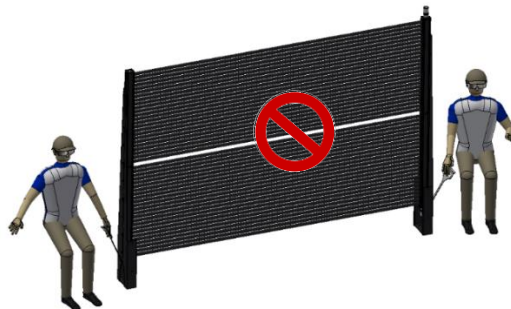
1.1 Transport Kollektoren

Kollektor nie allein und an den Rohren tragen. Immer nur zu zweit an den Verteilerprofilen transportieren.



1.2 Transport EGZH

Nicht an den Rohren anheben. Nur an den Rahmenteilen, mittels Transportgriff, anheben und transportieren!



Sonstige Informationen, Sicherheit, Wartung



Für die Vor- und Rücklaufleitungen dürfen keine Kupferrohre verwendet werden!



Für Zuleitungen mindestens DN32 verwenden!



Allgemeine Informationen zum AluKol, Sicherheit und Wartung entnehmen Sie bitte der Technischen Information. Als Download unter: <https://tbe-gmbh.de/alukol/>

Entsorgung

Der beschichtete AluKol® kann erfreulicherweise nahezu vollständig und immer wieder recycelt werden. Die Entsorgung führt Alt- Aluminium und Edelstahl der Wiederverwertung zu, wozu es möglichst sortenrein bereitgestellt werden sollte.

Gewährleistung und Haftung

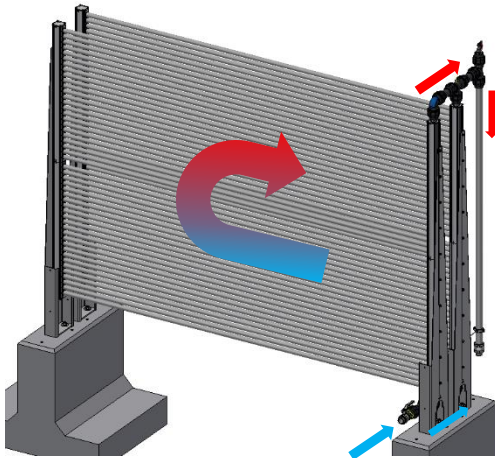
Wir weisen ausdrücklich darauf hin, dass bei Nichteinhaltung der bestimmungsgemäßen Anwendung die Funktionalität und Sicherheit des Systems nicht gewährleistet wird und sämtliche Gewährleistungsansprüche entfallen. Diese technische Information erhebt keinen Anspruch auf Vollständigkeit. TBE übernimmt keine Gewährleistung für die Funktionsfähigkeit, Richtigkeit und Vollständigkeit des hier abgebildeten Anschlussvorschlages und schließt diesbezüglich jede Haftung aus.

Hinweis

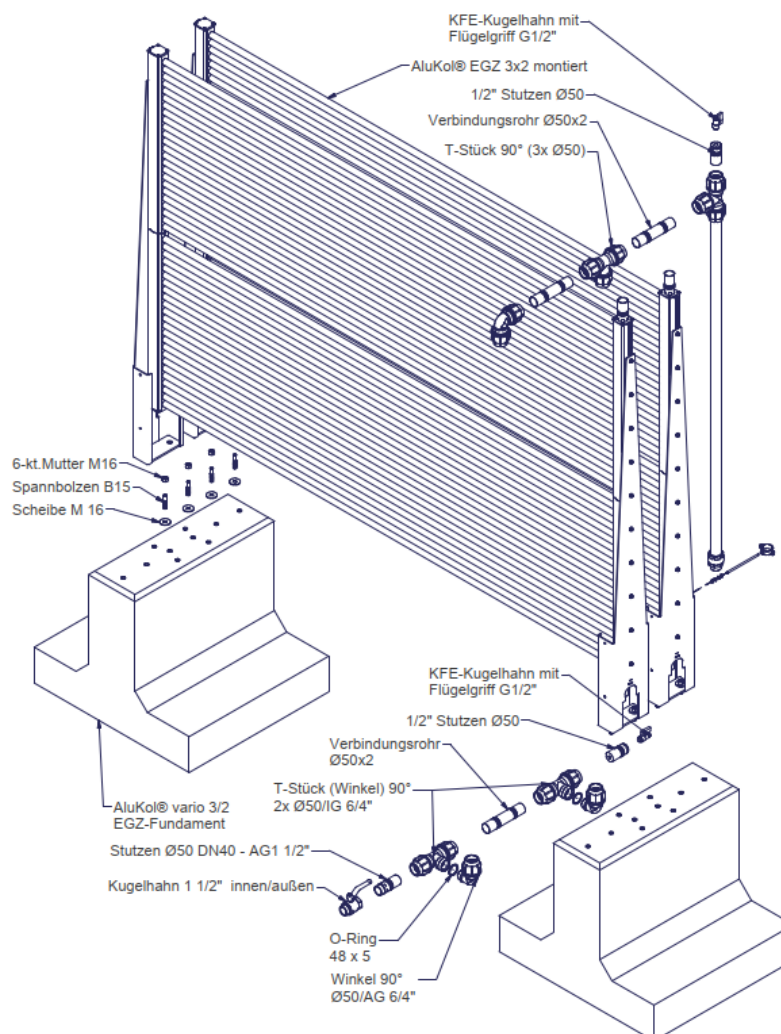
Diese Montageanleitung ist für den Heizungsfachbetrieb und sollte nicht kopiert oder sonstig weiterverbreitet werden. Am besten Entsorgen Sie diese nach der Montage, fordern Sie bei Neuanlagen jeweils aktuelle Montageinformationen mit an.

Montage Energie-Block EGZH

2.1 Montage im Block



Beispiel Block: 2 übereinander + 2x nebeneinander
Gesamt im Beispiel 4 Module 3x1m



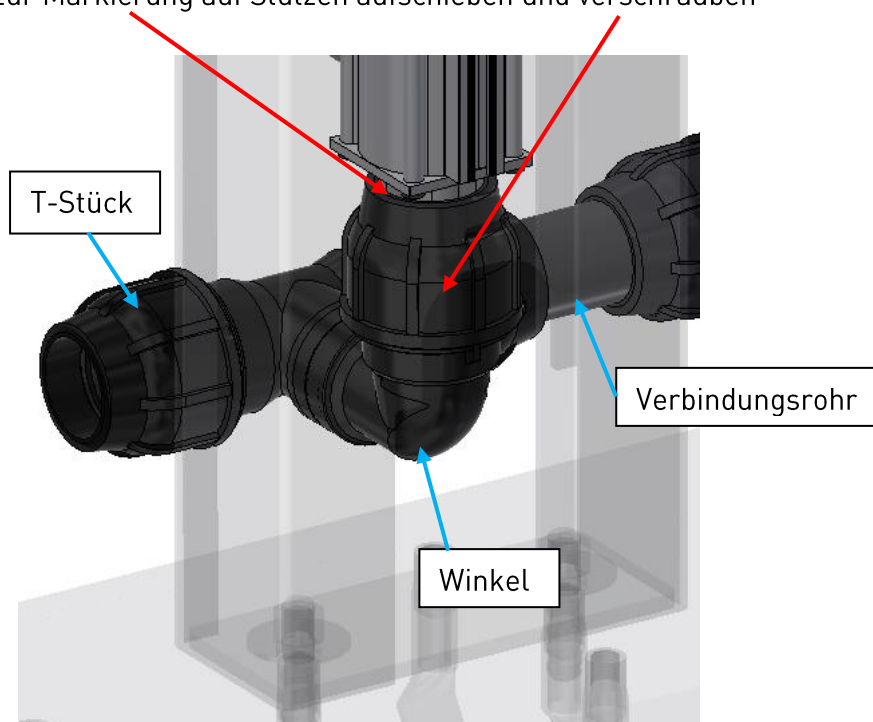
2.1 Montageschritte

2.1.1 Montage unten

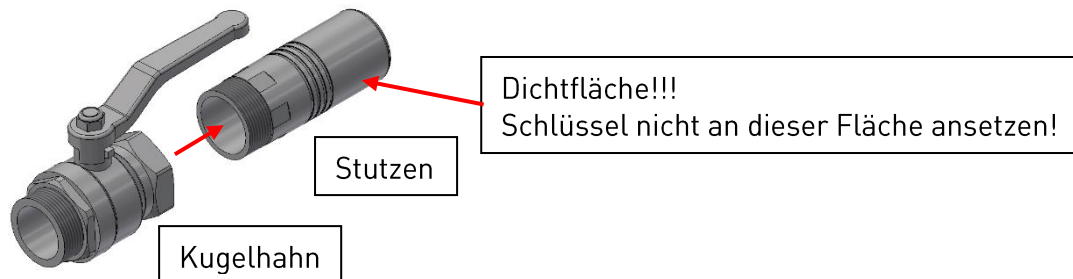
Mit Verbindungsrohren die montierten Winkel/T-Stücke (Anzahl der Module) miteinander verbinden



Komplette Reihe mit vormontierten T-Stücken/Winkeln/Verbindungsrohren mit 90°-Winkel bis zur Markierung auf Stützen aufschieben und verschrauben



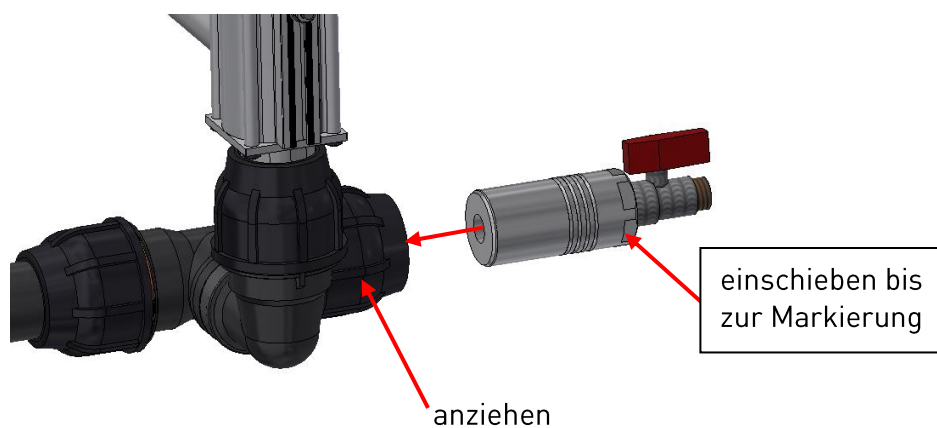
Kugelhahn auf Stutzen aufschrauben (abdichten)



Am vorderen Ende, Kugelhahn mit Stutzen in T-Stück bis zur Markierung einschieben und anziehen

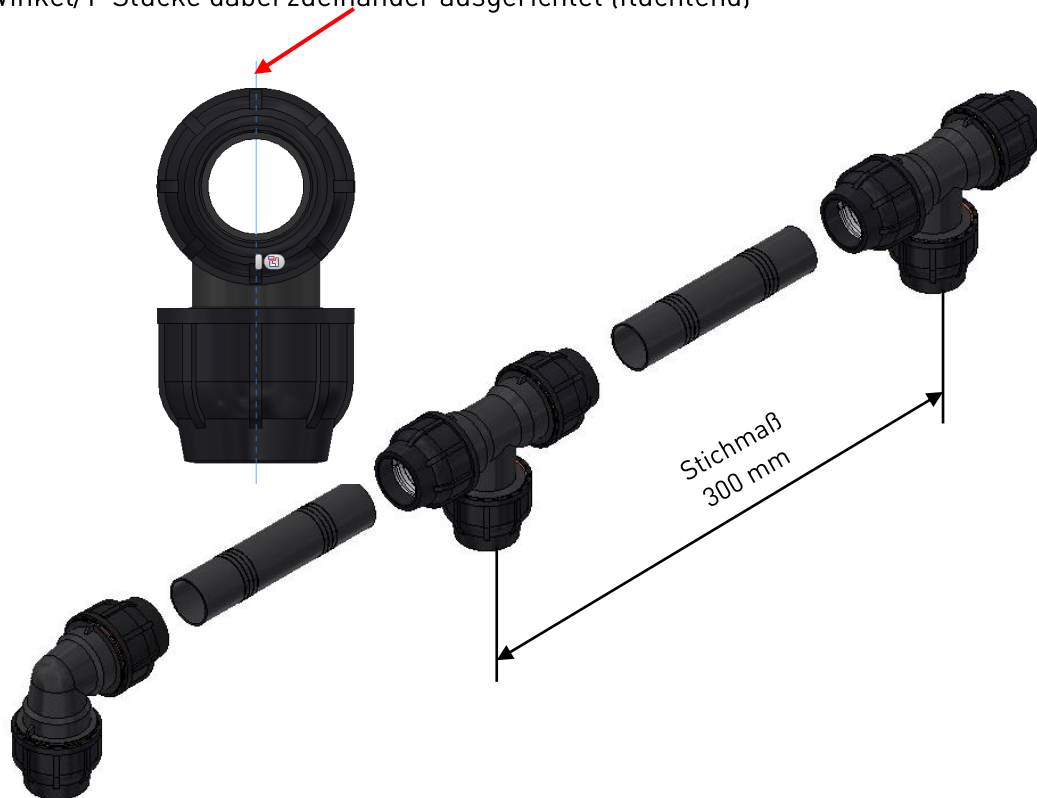


Am hinteren Ende, Endstück mit 1/2 KFE-Hahn in T-Stück einschieben und anziehen

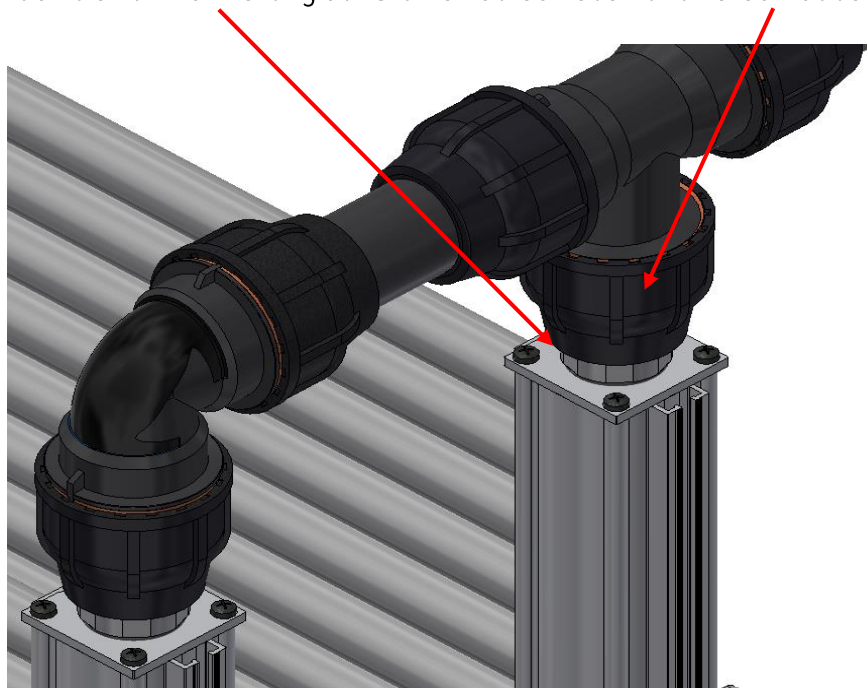


2.1.2 Montage oben

Mit Verbindungsrohren die Winkel / T-Stücke (Anzahl der Module) miteinander verbinden. Winkel/T-Stücke dabei zueinander ausgerichtet (fluchtend)



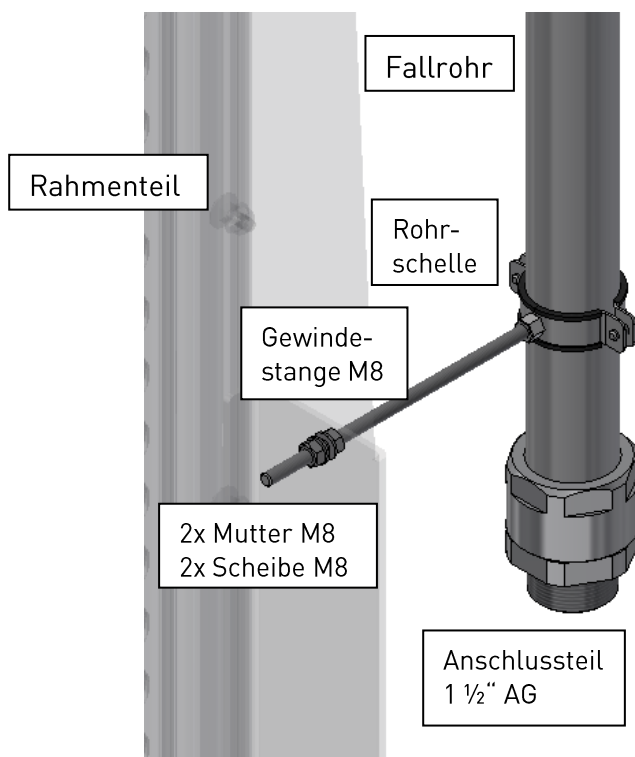
Komplette Reihe mit vormontiertem Winkel / T-Stücken / Verbindungsrohren mit Winkel / T-Stück bis zur Markierung auf Stützen aufschieben und verschrauben



T-Stück des montierten Fallrohrs auf Verbindungsrohr aufschieben und Schraubkappe anziehen.



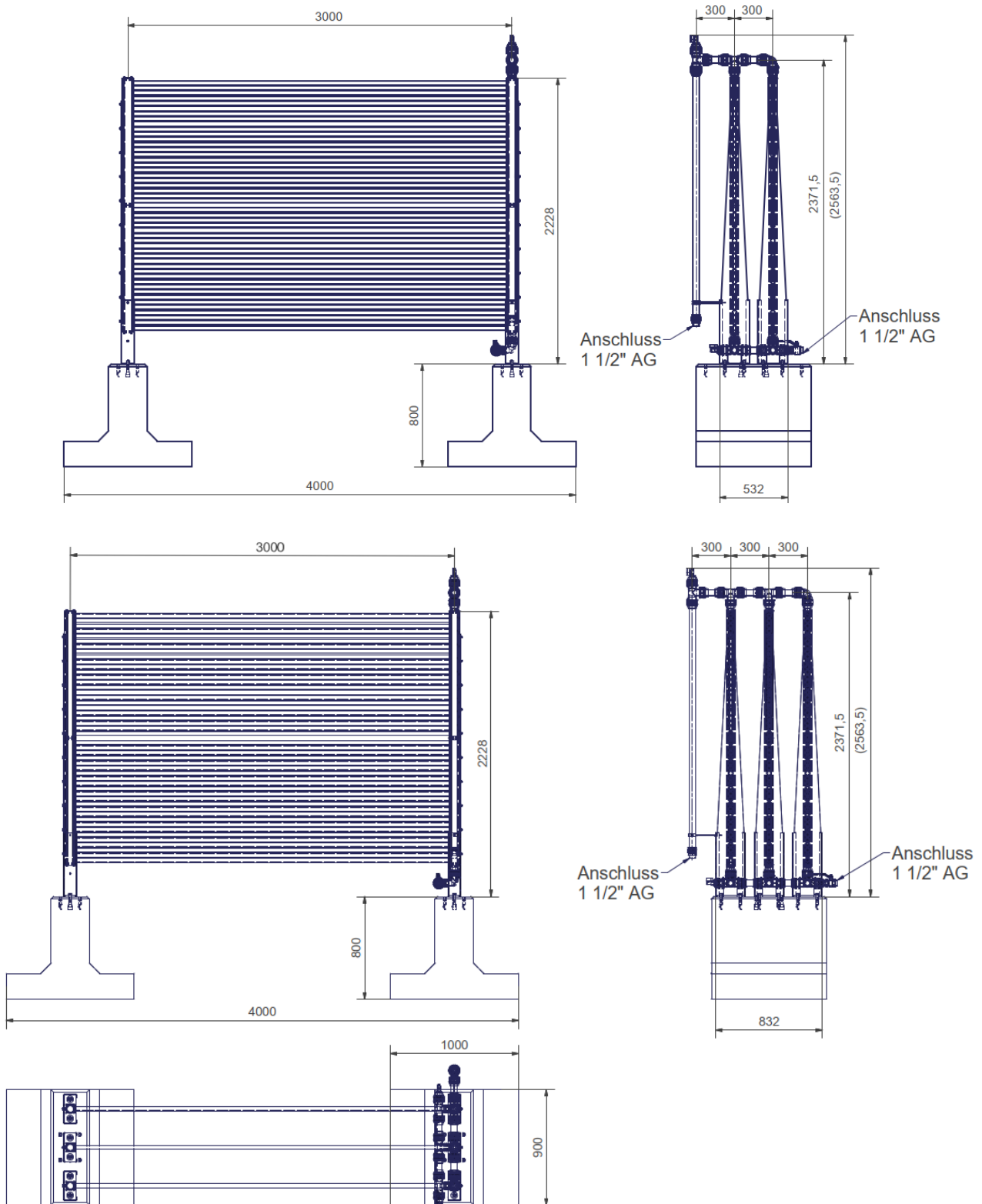
Endstück mit 1/2 KFE-Hahn bis zur Markierung in T-Stück einschieben, Schraubkappe anziehen.



- Rohrschelle an Fallrohr montieren
- 1x Mutter auf Gewindestange aufschrauben
- 1x Scheibe auf Gewindestange schieben
- Gewindestange durch Bohrung in Rahmenteil schieben
- 1x Scheibe aufschieben, 1x Mutter aufschrauben
- Gewindestange in Rohrschelle einschrauben
- **Fallrohr senkrecht ausrichten**
- **Muttern anziehen**

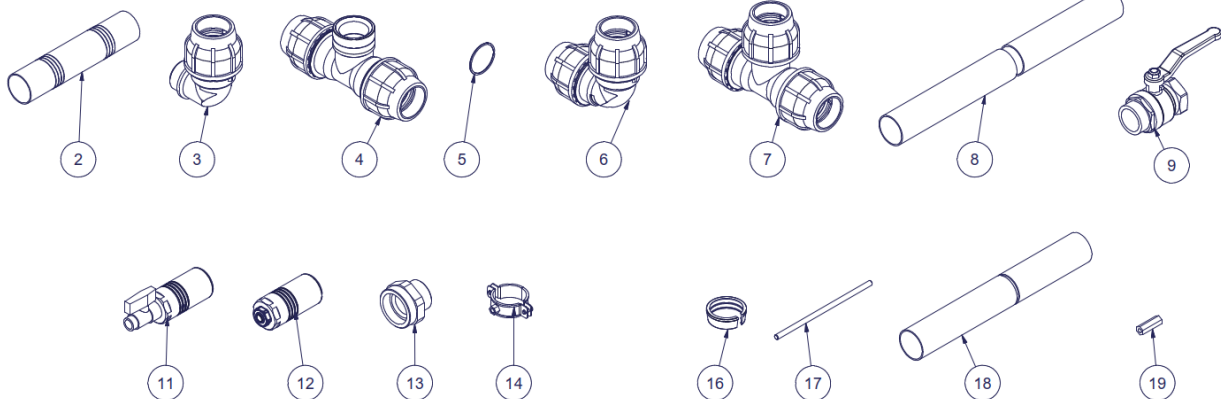
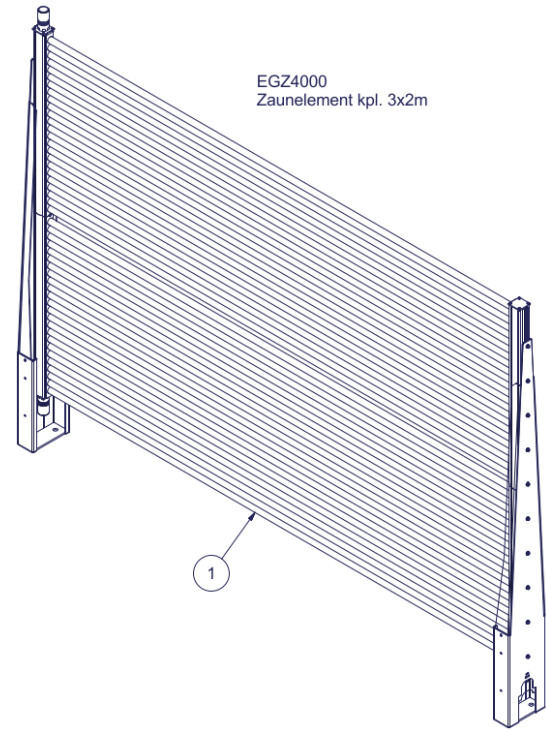
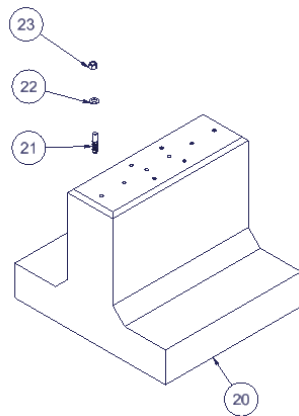
Abmessungen

3.1 Energie-Block



Bauteile

4.1 Energie-Block



1	AluKol®_EGZ4000 3x2m
2	Verbindungsrohr Ø50x2
3	Winkel 90° - Ø50/AG 6/4"
4	T-Stück 90° - 2x Ø50/IG 6/4"
5	O-Ring 47x2,5
6	Winkel 90°
7	T-Stück 90° (3x Ø50)
8	Verbindungsrohr lang Ø50
9	Kugelhahn 1 1/2" innen/außen
11	Endstück mit 1/2 KFE-Hahn

12	Stutzen Ø50-1/2" IG
13	Anschlussstück 1 1/2"
14	Rohrschelle
16	Metallklemmring
17	Gewindestange
18	Fallrohr
19	Abstandshalter
20	Fundament
21	Spannbolzen B15
22	Scheibe M 16
23	Sechskantmutter M 16