


## Inhalt

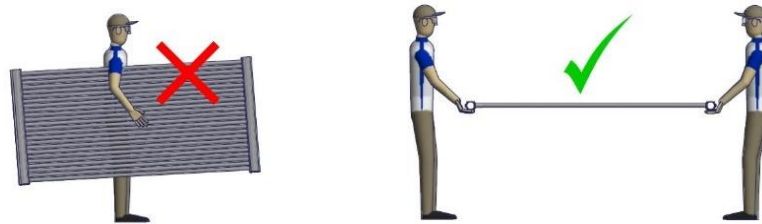
Transporthinweise .....	<b>3</b>	
1.1 Transport Kollektoren .....		3
Sonstige Informationen, Sicherheit, Wartung .....	<b>3</b>	
Entsorgung.....	<b>3</b>	
Gewährleistung und Haftung .....	<b>3</b>	
Hinweis.....	<b>3</b>	
Montage AluKol.....	<b>4</b>	
2.1 Gerade Anzahl Module.....		4
2.2 Ungerade Anzahl Module.....		4
2.3 Montageschritte.....		5
Option Anschluss-Set.....	<b>9</b>	
Montage Temperaturfühler (optional).....	<b>10</b>	
Aufdachmontage .....	<b>11</b>	
3.1 Maße.....		11
3.1 AluKol Unterkonstruktion Aufdach .....		12
Bauteile .....	<b>13</b>	
4.1 System AluKol Aufdachmontage.....		13

## Transporthinweise


 ACHTUNG! Kollektorschaden durch nicht sachgerechten Transport!

### 1.1 Transport Kollektoren


Kollektor nie allein und an den Rohren tragen. Immer nur zu zweit an den Verteilerprofilen transportieren.



## Sonstige Informationen, Sicherheit, Wartung

 Für die Vor- und Rücklaufleitungen dürfen keine Kupferrohre verwendet werden!

 Für Zuleitungen mindestens DN32 verwenden!

 Allgemeine Informationen zum Alukol, Sicherheit und Wartung entnehmen Sie bitte der Technischen Information. Als Download unter: <https://tbe-gmbh.de/alukol/>

## Entsorgung

Der beschichtete AluKol® kann erfreulicherweise nahezu vollständig und immer wieder recycelt werden. Die Entsorgung führt Alt- Aluminium und Edelstahl der Wiederverwertung zu, wozu es möglichst sortenrein bereitgestellt werden sollte.

## Gewährleistung und Haftung

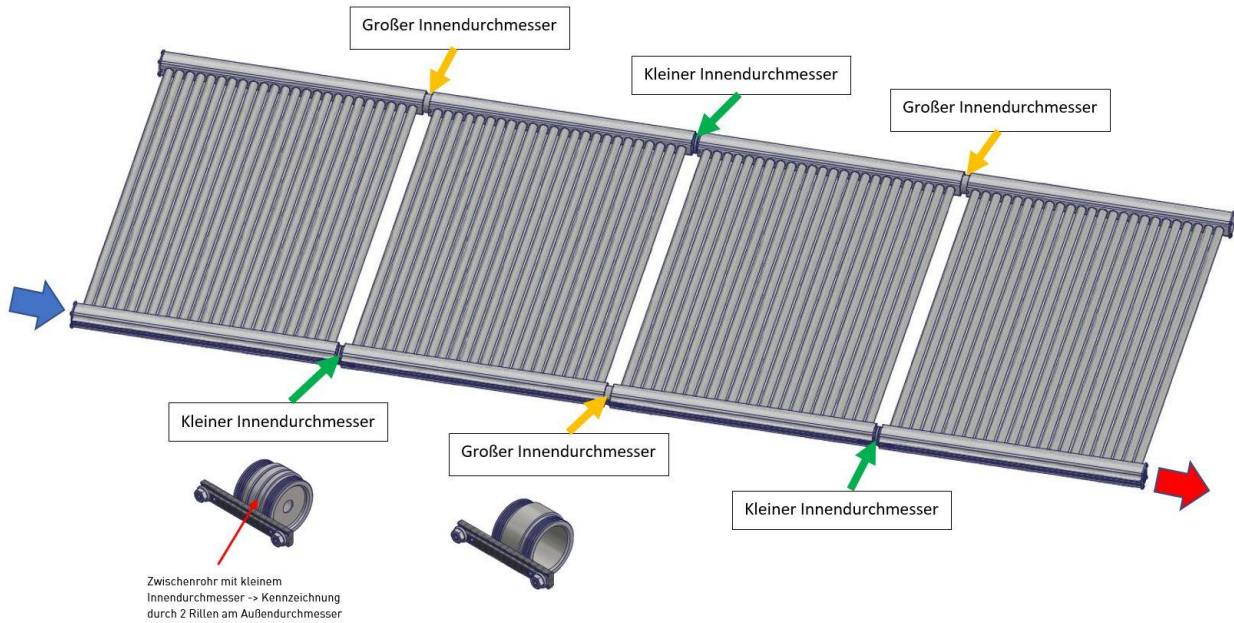
Wir weisen ausdrücklich darauf hin, dass bei Nichteinhaltung der bestimmungsgemäßen Anwendung die Funktionalität und Sicherheit des Systems nicht gewährleistet wird und sämtliche Gewährleistungsansprüche entfallen. Diese technische Information erhebt keinen Anspruch auf Vollständigkeit. TBE übernimmt keine Gewährleistung für die Funktionsfähigkeit, Richtigkeit und Vollständigkeit des hier abgebildeten Anschlussvorschlages und schließt diesbezüglich jede Haftung aus.

## Hinweis

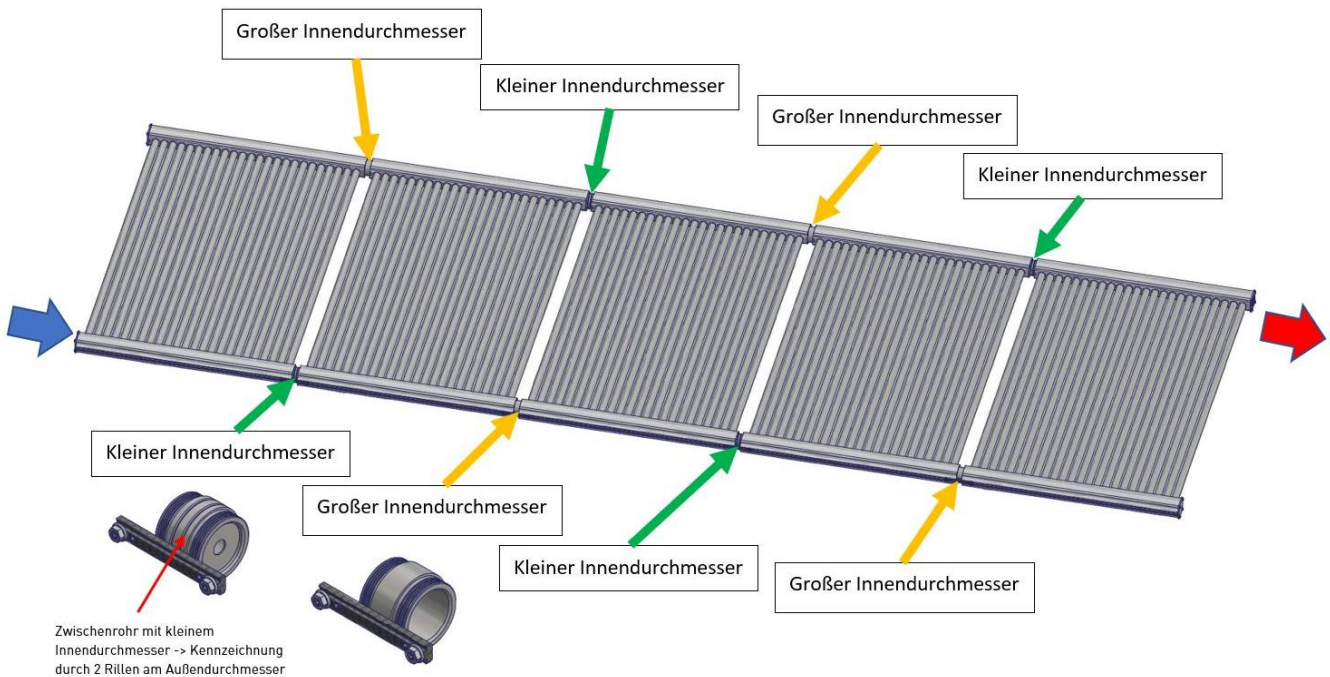
Diese Montageanleitung ist für den Heizungsfachbetrieb und sollte nicht kopiert oder sonstig weiterverbreitet werden. Am besten entsorgen Sie diese nach der Montage und fordern Sie bei Neuanlagen jeweils aktuelle Montageinformationen mit an.

## Montage AluKol

### 2.1 Gerade Anzahl Module

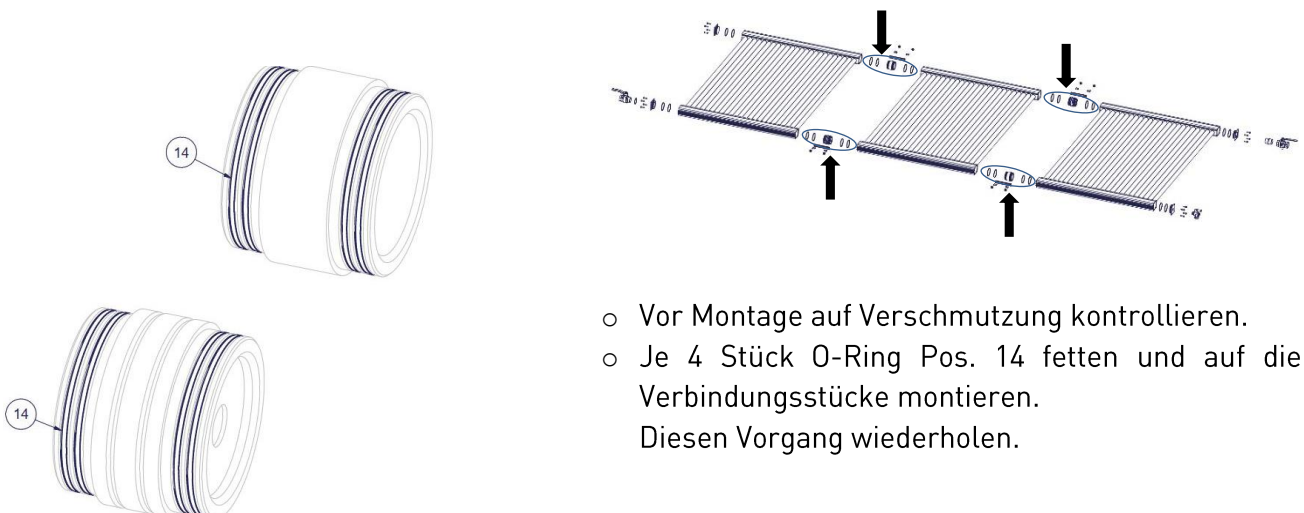
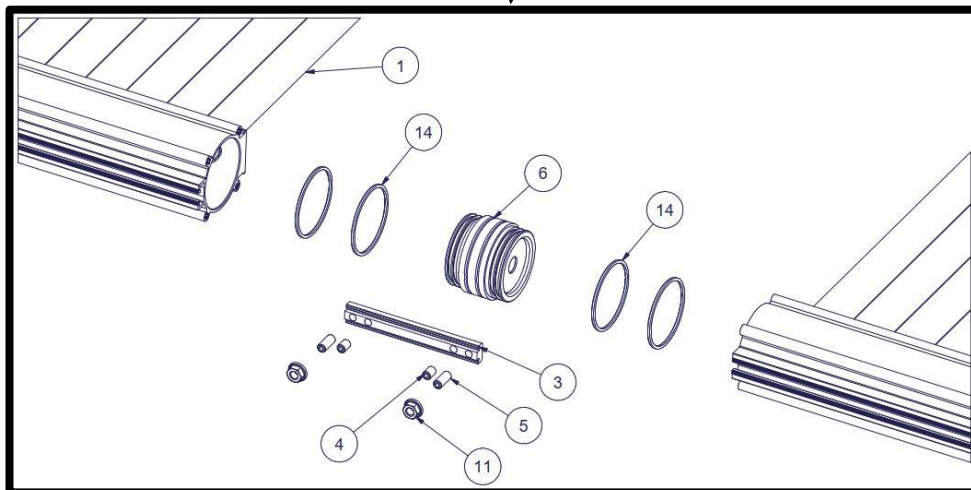
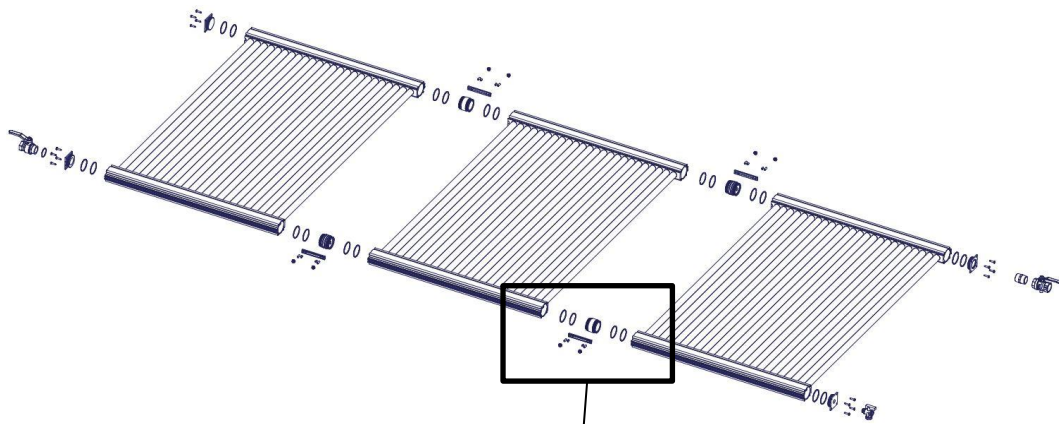


### 2.2 Ungerade Anzahl Module

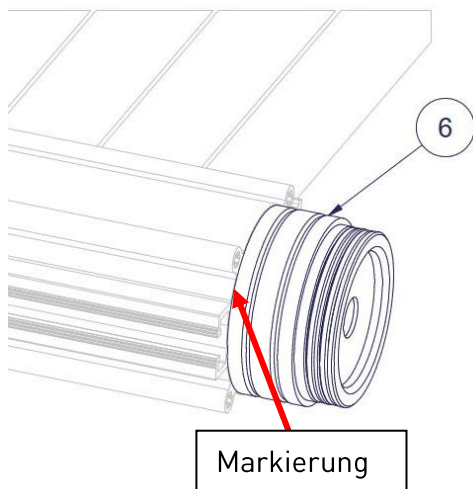




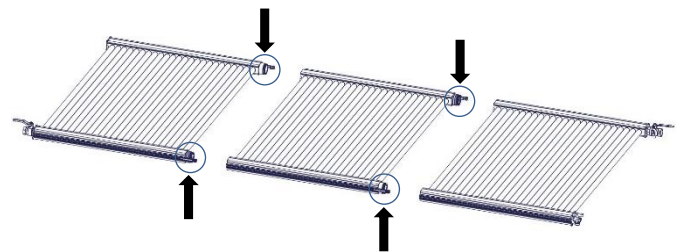
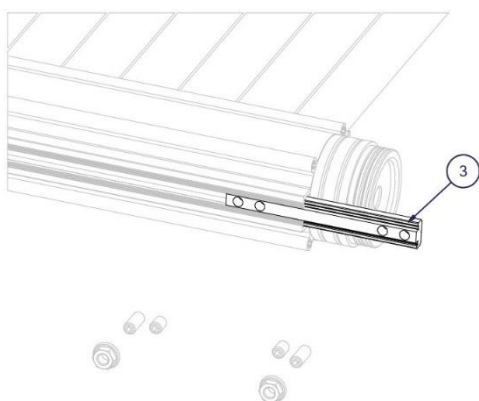
## 2.3 Montageschritte



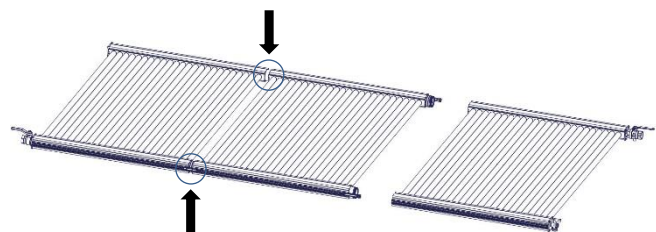
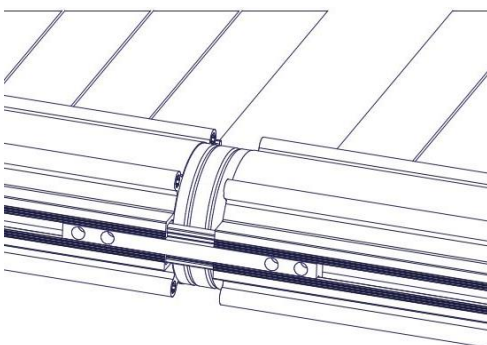
- Vor Montage auf Verschmutzung kontrollieren.
- Je 4 Stück O-Ring Pos. 14 fetten und auf die Verbindungsstücke montieren.  
Diesen Vorgang wiederholen.



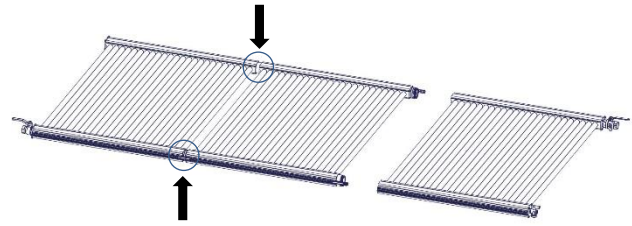
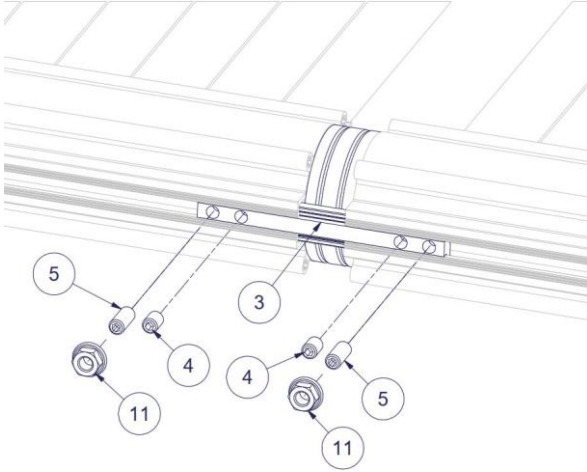
- Vor der Montage die Dichtfläche fetten.
- Das Zwischenrohr Pos. 6 (7) mit den O-Ringen in das Verteilerprofil des AluKol einstecken, bis die Markierung bündig abschließt.



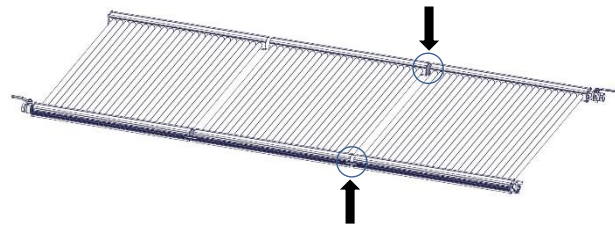
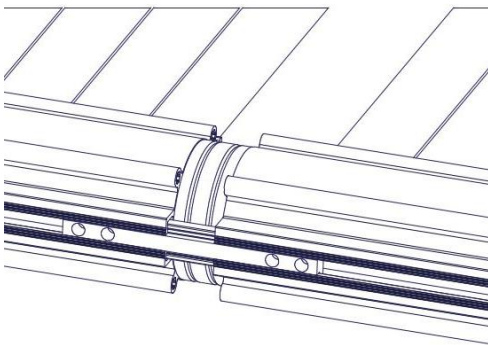
- Schienenverbinder Pos. 3 in den AluKol einschieben.



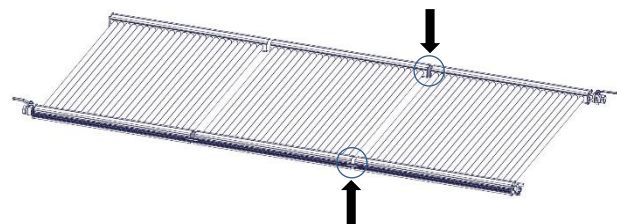
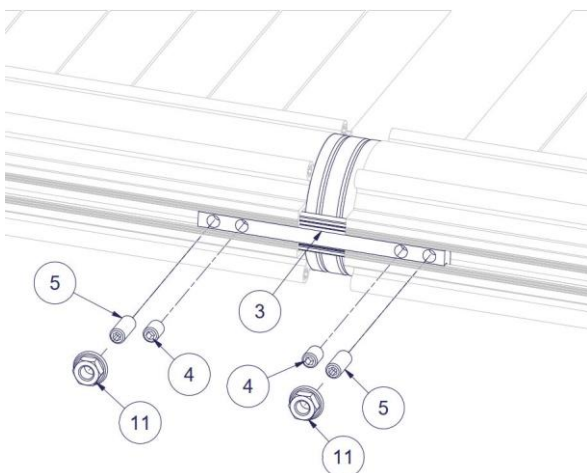
- AluKol-Module zusammenschieben.



- Gewindestifte Pos. 4 und Pos. 5 in den Schienenverbinder Pos. 3 montieren.  
Schienenverbinder dabei mittig positionieren.
- Sperrzahnmutter Pos.11 auf Pos. 5 aufschrauben  
**Anzugsmoment der Gewindestifte 15 Nm.**

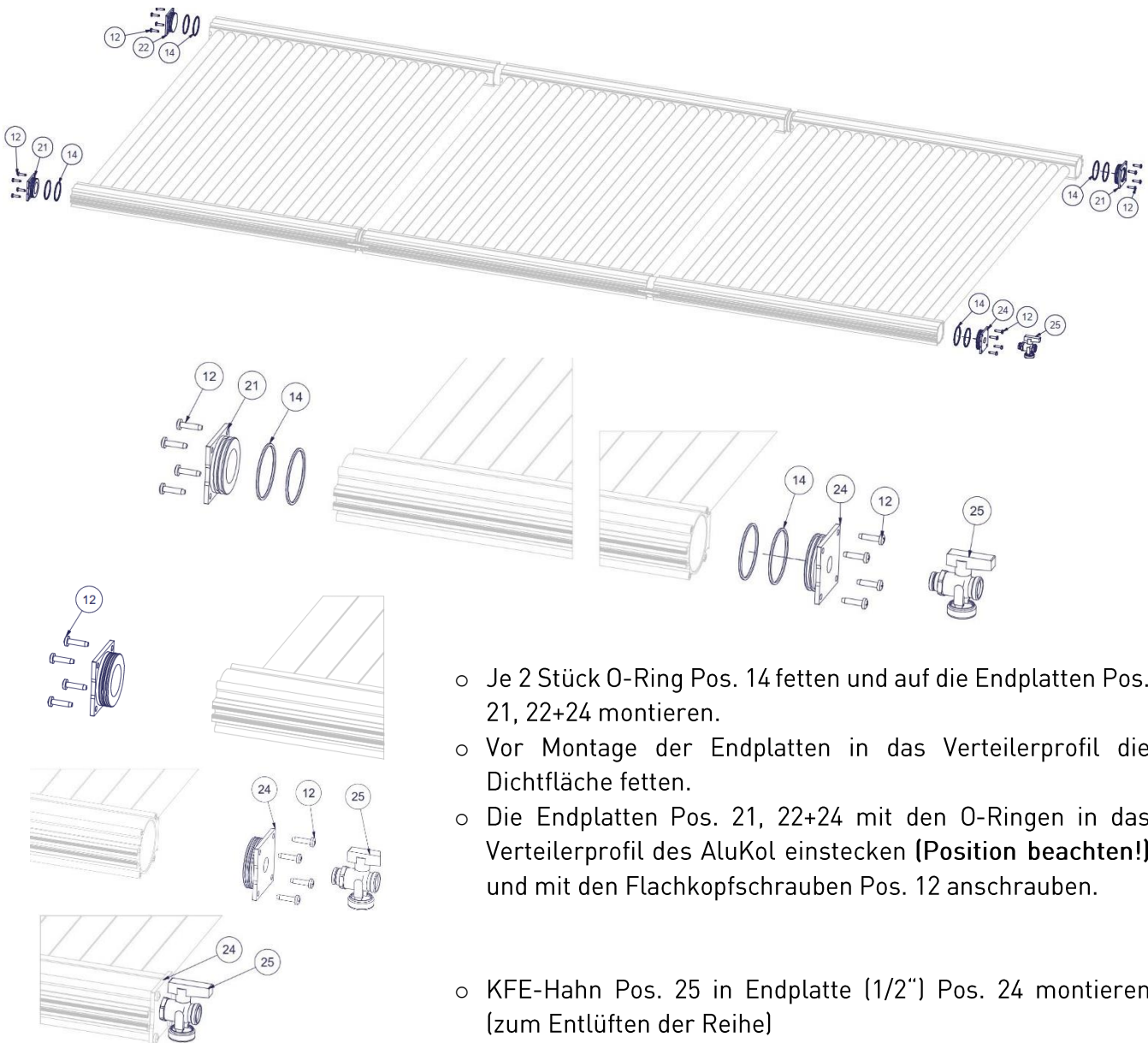


- AluKol-Module zusammenschieben



- Gewindestifte Pos. 4 und Pos. 5 in den Schienenverbinder Pos. 3 montieren.  
Schienenverbinder dabei mittig positionieren.
- Sperrzahnmutter Pos.11 auf Pos. 5 aufschrauben  
**Anzugsmoment der Gewindestifte 15 Nm.**

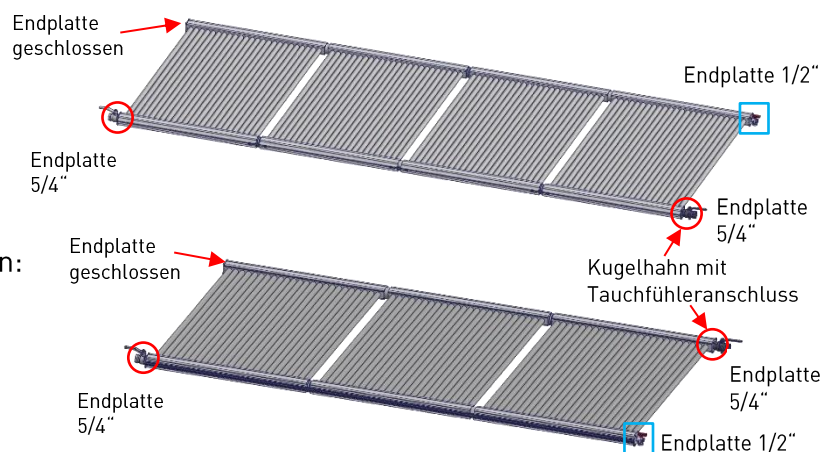




### Position der Endplatten beachten!

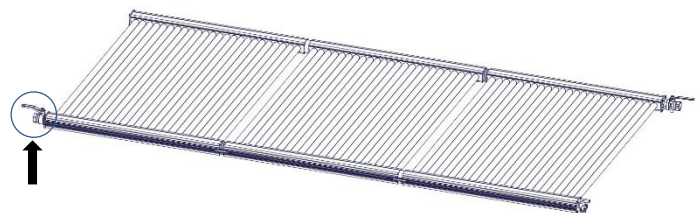
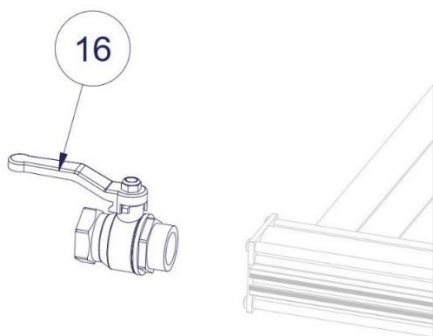
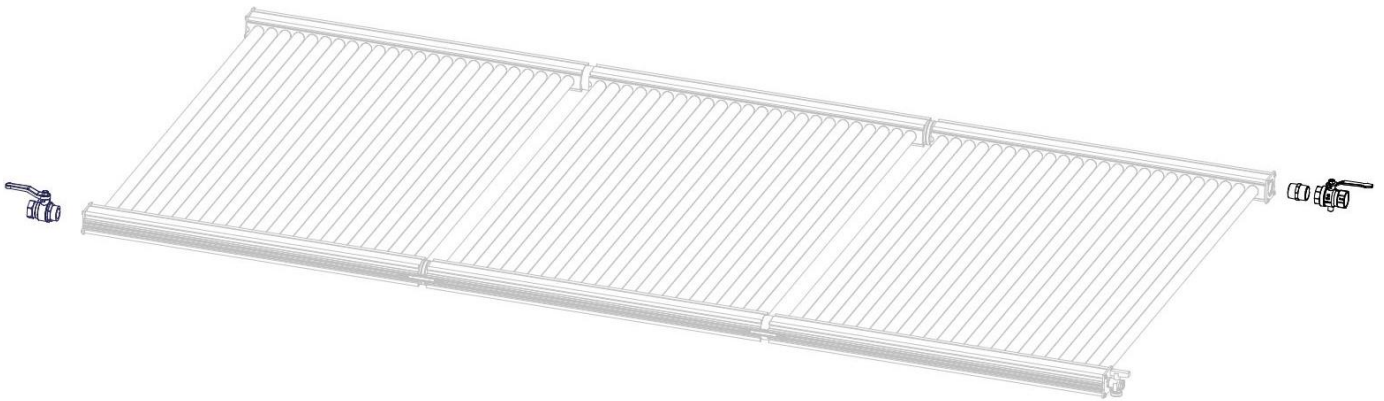
Pos. **21** bei **gerader Anzahl** von Modulen:  
Pos. **24** mit Pos. 25 auf gleicher Seite wie Kugelhahn mit Tauchfühleranschluss

Pos. **21** bei **ungerader Anzahl** von Modulen:  
Pos. **24** mit Pos. 25 auf gleicher Seite wie Kugelhahn mit Tauchfühleranschluss

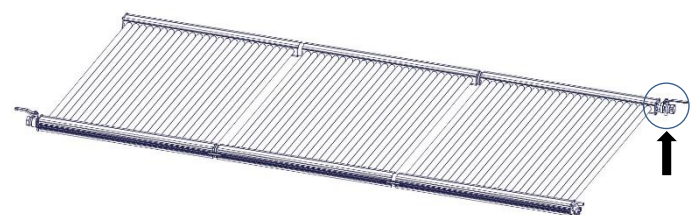
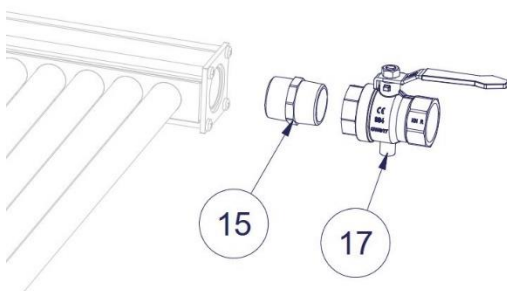




## Option Anschluss-Set

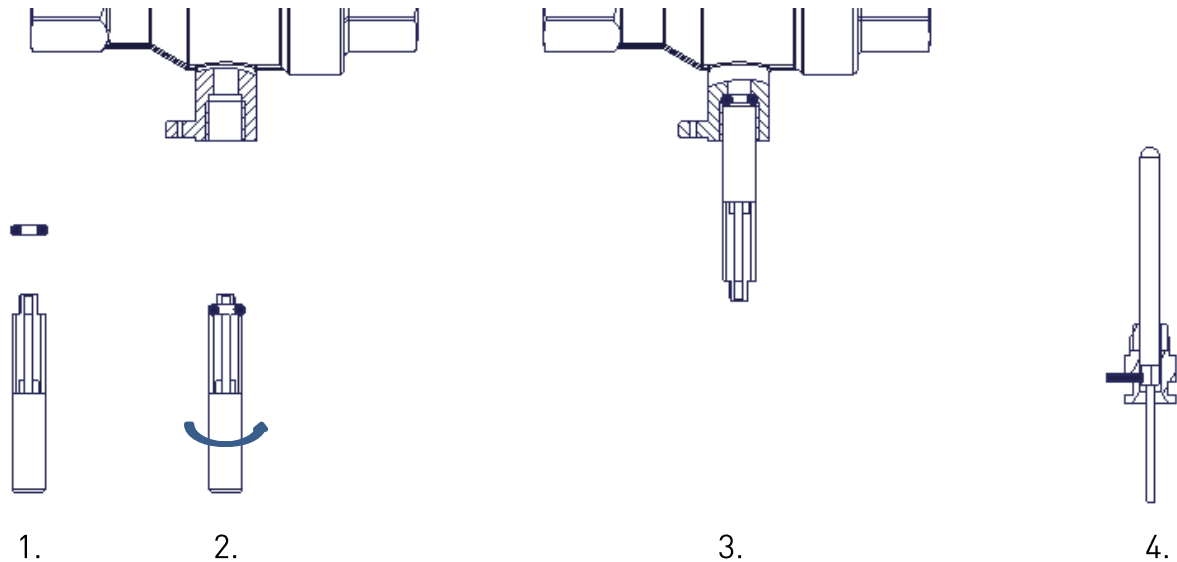


- Kugelhahn Pos. 16 montieren (eindichten)



- Doppelnippel Pos. 15 montieren (eindichten)
- Kugelhahn mit Tauchfühleranschluss Pos. 17 auf Doppelnippel Pos. 15 montieren (eindichten)

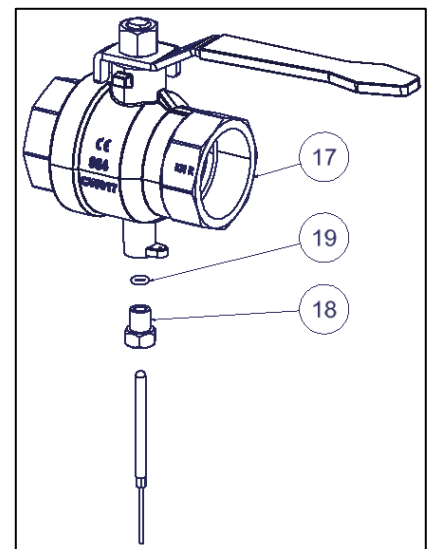
## Montage Temperaturfühler (optional)



**Achtung:** Vor Fühlermontage die Einbaustelle absperren, druckentlasten und entleeren.

Verschlusschraube von Kugelhahn Pos.17 demontieren.

1. O-Ring Pos. 19 aus dem beiliegenden Set auf die Montagehilfe aufstecken.
2. Mit der Montagehilfe in die Einbaustelle nach DIN EN 1434 mit Drehbewegung einsetzen.
3. Mit dem anderen Ende der Montagehilfe endgültig in der Einbaustelle positionieren.
4. Verschraubung Pos.18 mit dem lose eingesetzten Kerbstift positionsrichtig auf den Temperaturfühler stecken und so weit einschieben, bis der Kerbstift auf Höhe dem verpressten 6-kant sitzt. Den Kerbstift (z. B. mit einer Zange) zur Arretierung der Temperaturfühlerhülse eindrücken.
5. Den Temperaturfühler mit der Verschraubung in die Einbaustelle durch den O-Ring drücken und bis Anschlag Dichtbund 6-kant handfest einschrauben. Anzugsmoment 3 bis 5 Nm.

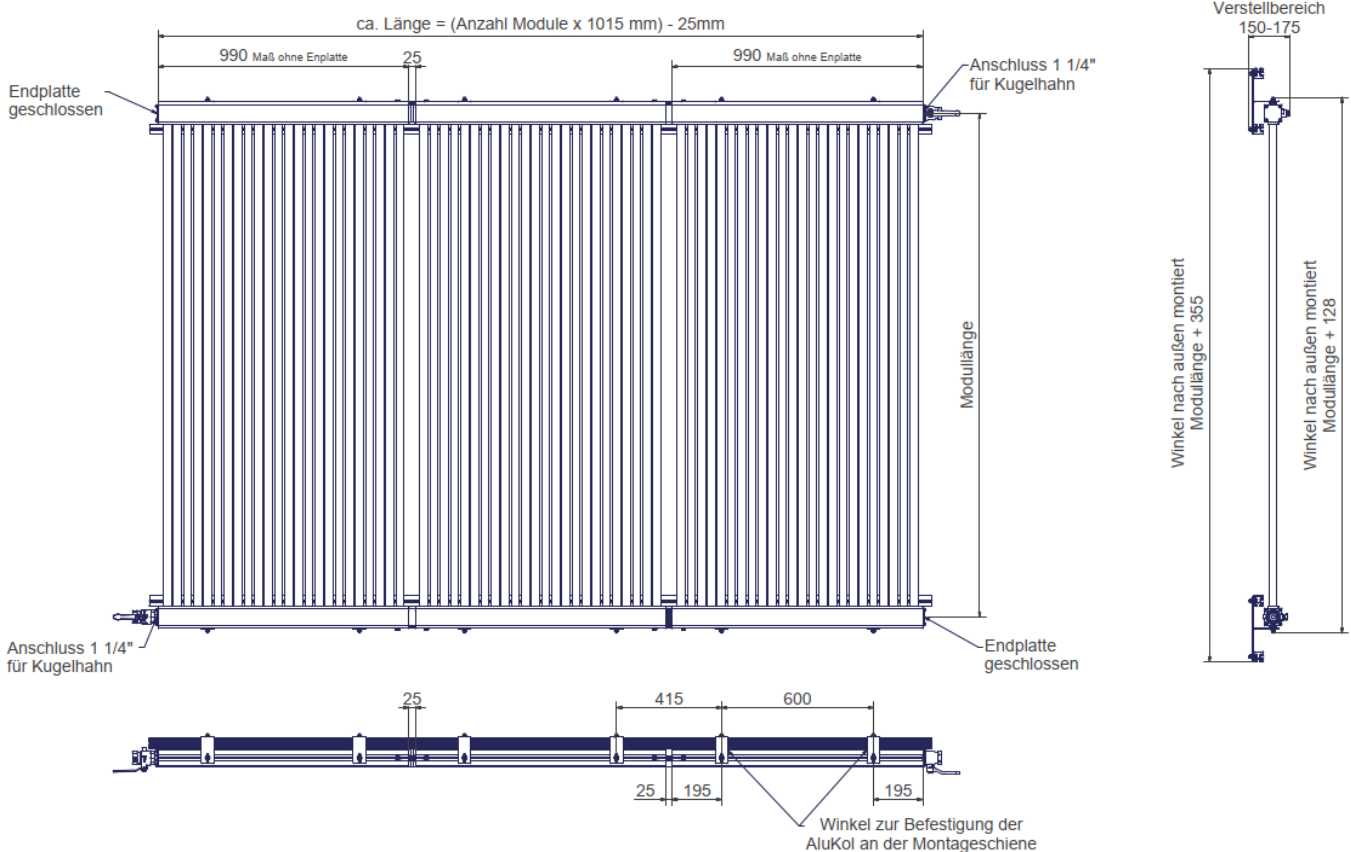
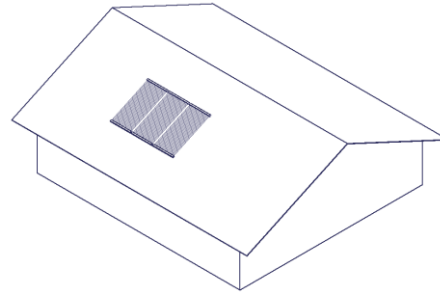


**Temperatur-Fühler (optional)**  
 Fühlerhülse aus 1.4571  
 Hülsendurchmesser: 5mm  
 Hüslenlänge: mind. 60 mm  
 IP 68

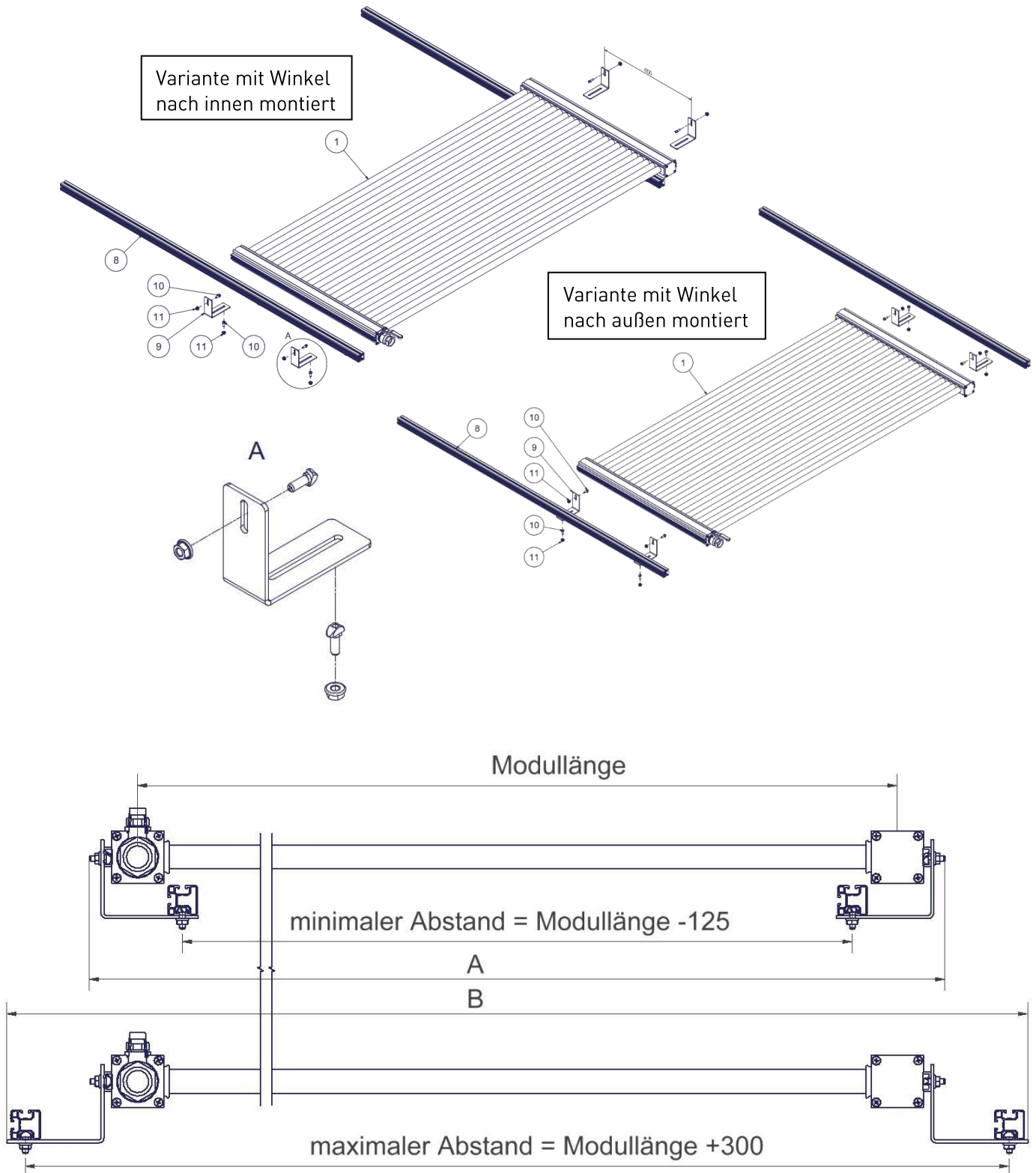
## Aufdachmontage

### 3.1 Maße

Modullängen
1,5m
2m



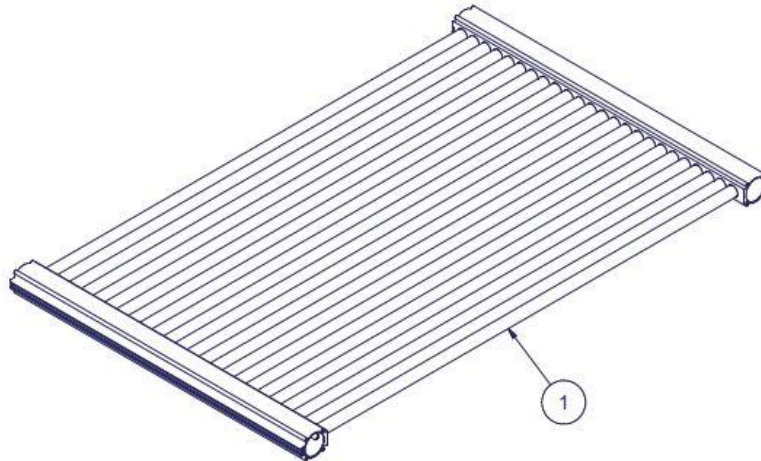
## 3.1 AluKol Unterkonstruktion Aufdach



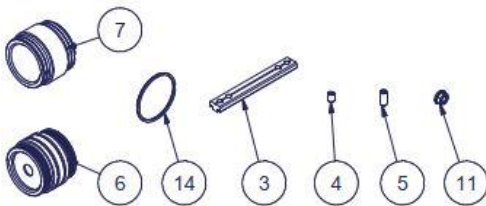


## Bauteile

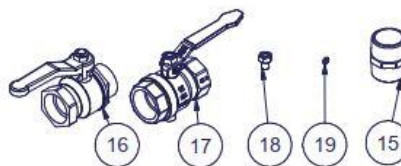
### 4.1 System AluKol Aufdachmontage



Verbinder Set



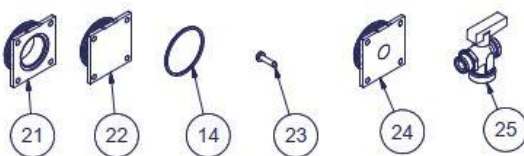
Option Anschluss-Set  
Kugelhahn Set + TH-> Kugelhahn 1 1/4"



Unterkonstruktion  
Schrägdach



Anschluss-Platten Set



1	AluKol® Grundmodul 1,5m
1	AluKol® Grundmodul 2,0m
3	Schienenverbinder 130mm
4	Gewindestift M 8x12
5	Gewindestift M 8x20
6	Zwischenrohr mit Drossel – kleiner Innen-Ø
7	Verbindungsstück Ø50 – großer Innen-Ø
8	Tragschiene quer
9	Winkel mit Langloch
10	Hammerkopfschraube M 8x22
11	Sperrzahnmutter M 8

14	O-Ring 59x3
15	Doppelnippel G1 1/4"xG1 1/4"
16	Kugelhahn 1 1/4" IG/AG
17	Kugelhahn 1 1/4" mit Tauchfühleranschluss IG/IG
18	Verschraubung M10x1
19	O-Ring für Temperaturfühler
21	Endplatte 5/4" innen
22	Endplatte geschlossen
23	Flachkopfschraube M 6x25
24	Endplatte 1/2" IG
25	KFE-Hahn