

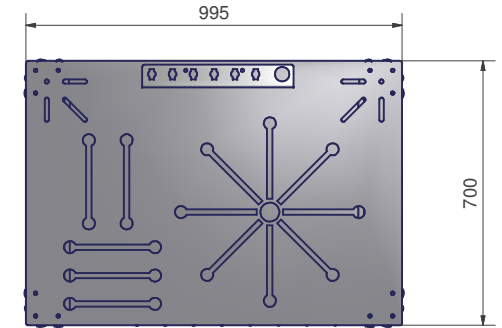
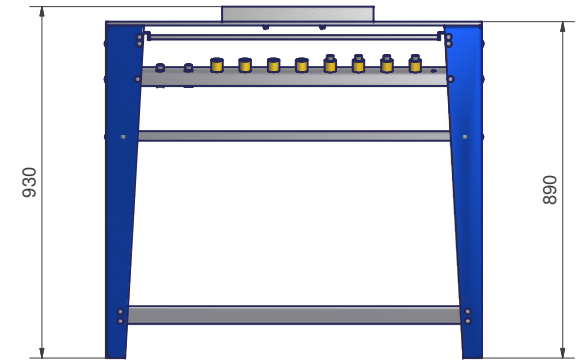
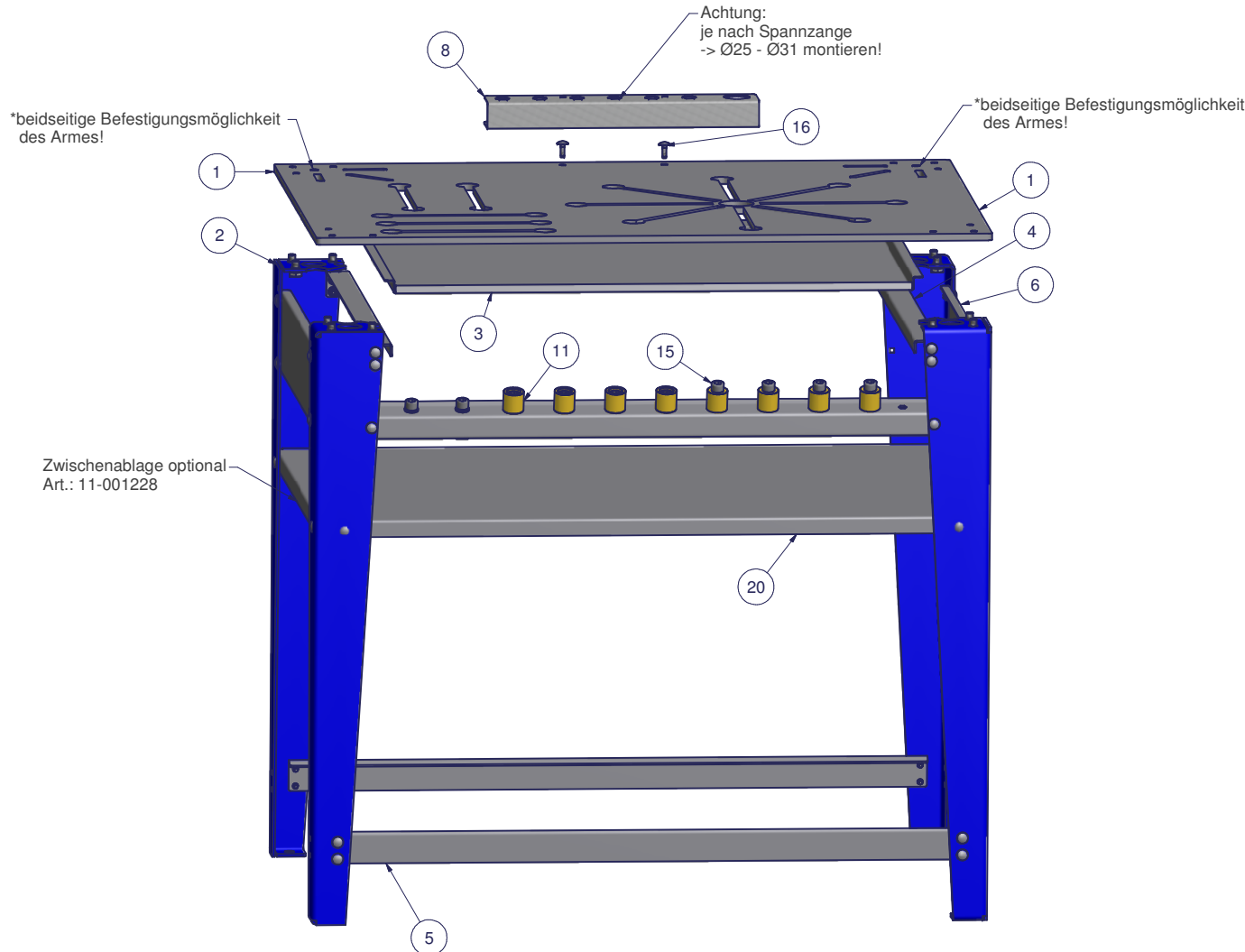
Technische Information!

Werkzeuge zur Montage;

- Schlüssel SW10
- Schlüssel SW17

Achtung: alle Rahmenteile locker montieren,
anschließend Tischplatte anschrauben.
Jetzt alle Muttern und Schrauben festziehen!

Schrauben	M6	M10
Anziehdrehmoment max. Nm	9,0	42,0
Anziehdrehmoment min. Nm	7,0	34,0



20	1	11-001228	FlexStar - Zwischenablage (Option)
19	2	N05.12005	Scheibe M12 DIN 6340
18	12	N03.10001	Sechskantschraube M10 x 16
17	12	N05.10001	Unterlegscheibe DIN 125 - A 10,5
16	2	N11.06003	Flachrundschr. M6 x 20
15	6	N02.12009	Zylinderkopfschr. M12 x 45
14	10	N36.01401	T-Nutenstein M12
13	4	N02.12008	Innensechskantschr. M12x30
12	1	N43.00006	Winkelschraubendreher SW 10
11	8	11-001215	Dom30
10	1	11-001213	Ordnungs - Systemwinkel
9	32	N08.06008	Sperrzahnmutter - M6
8	1	11-001214	Halter Spannzangen
7	34	N11.06005	Flachrundschr. M6x16
6	2	11-001204	Querstrebe
5	2	11-001203	Fußstrebe
4	2	11-001211	Führung Wanne
3	1	11-001210	Späne - Wanne
2	4	11-001202	Fuß
1	1	11-001201	Tischplatte 1000

Pos.	Menge	Artikel-Nr.	Benennung
Für diese Unterlagen behalten wir uns alle Rechte vor. Schutzvermerk nach DIN 34 beachten! Zeichnung erstellt mit Inventor			
Toleranzen nach TBE Werknorm D00.00012		Maßstab (Gewicht)	
Datum Name		Werkstoff, Halbzeug Zusatz	
Bearb. 30.08.2010 Eberle		FlexStar	
Bepr. 19.09.2010 Eberle			
Technische Bauteile Eberle GmbH		11-001200 Blatt 2	
TBE		Ursprung 0000224.0am	